

**WYTYCZNE W ZAKRESIE GOSPODAROWANIA WODAMI
OPADOWYMI NA TERENIE MIASTA WROCŁAWIA**

Wrocław, 01.07.2026 r.

Spis treści

I. WPROWADZENIE	5
1. Informacje ogólne.....	5
2. Zakres Wytycznych	5
3. Podstawa opracowania Wytycznych	6
II. WYBÓR SPOSOBU ZAGOSPODAROWANIA WÓD OPADOWYCH	6
III. ZASADY OPRACOWANIA I UZGODNIENIA DOKUMENTACJI	7
1. Ogólne zasady	7
2. Opracowania przedprojektowe - Koncepcje zagospodarowania wód opadowych.....	8
3. Warunki techniczne przyłączenia do systemu gospodarowania wodami opadowymi	9
4. Projekt	9
5. Uzgodnienie projektu.....	10
IV. WYTYCZNE DO WYMIAROWANIA ELEMENTÓW SYSTEMU GWO.....	10
1. Bilans wód opadowych	10
2. Metoda obliczania rozwiązań z zakresu ZNI	15
3. Metoda obliczania zbiorników otwartych lub zamkniętych	19
4. Metoda obliczania przepustowości zamkniętych kanałów	21
V. ELEMENTY ZIELONO – NIEBIESKIEJ INFRASTRUKTURY, W TYM ZBIORNIKÓW RETENCYJNYCH	21
VI. SIEĆ KANALIZACJI DESZCZOWEJ.....	22
1. Trasowanie	22
2. Posadowienie i zagłębienie kanałów	24
3. Średnice	24
4. Spadki	24
5. Kolizje.....	24
6. Materiał.....	25
7. Uzbrojenie sieci kanalizacji deszczowej	27
8. Budowa i renowacja sieci kanalizacji deszczowej	33
9. Szkice geodezyjne powykonawcze – gospodarowanie wodami opadowymi.....	34
10. Wyłączenie kanalizacji deszczowej z eksploatacji.....	34
VII. PRZYŁĄCZA KANALIZACJI DESZCZOWEJ.....	35
VIII. PRZEPOMPOWNI WÓD OPADOWYCH LUB DRENAŻOWYCH.....	35
IX. ROWY	35
X. DRENAŻE	44
XI. WYMAGANIA I BADANIA PRZY ODBIORZE TECHNICZNYM ELEMENTÓW SYSTEMU GOSPODAROWANIA WODAMI OPADOWYMI.	46

Spis Tabel

Tabela 1. Wysokości opadów miarodajnych i jednostkowe natężenia opadów dla wybranych czasów trwania i częstości dla Wrocławia.....	12
Tabela 2. Częstości deszczy miarodajnych oraz dopuszczalne wylewy z kanałów	14
Tabela 3. Współczynniki spływów.....	14
Tabela 4. Przybliżone zakresy wartości współczynnika filtracji k_f (na podstawie WR-D-71-1).....	17
Tabela 5. Minimalne odległości (w świetle) dla sieci kanalizacji deszczowej od innych sieci i urządzeń.....	23
Tabela 6. Zakres stosowania rur kanalizacyjnych oraz zarurowanych rowów w zależności od rodzaju materiału i lokalizacji grawitacyjnych sieci kanalizacji deszczowej.....	26
Tabela 7. Dobór wielkości osadników	32
Tabela 8. Zalecane wartości współczynnika szorstkości n w zależności od typu koryta otwartego i umocnienia jego dna i skarp (na podstawie WR-D-71-1)	37
Tabela 9. Minimalne odległości (w świetle) dla rowów zarurowanych oraz rowów otwartych (odległość od górnej krawędzi skarpy) od innych sieci i urządzeń.	40
Tabela 10. Jednostkowe wartości spływu q_0 dla warunków polskich przy spadkach terenu poniżej 3%	45

Spis Rysunków

Rysunek 1 Studnia z kominem dla DN 1200.....	28
Rysunek 2 Przykładowe rozwiązania włączenia do wpustu	30
Rysunek 3 Typowy przekrój poprzeczny rowu o przekroju trapezowym	36
Rysunek 4 Wyznaczenie promienia hydraulicznego dla przykładowego rowu	38

Wytyczne gospodarowania wodami opadowymi stanowią zbiór zasad i działań mających na celu skuteczne, zrównoważone i odporne na zmiany klimatu gospodarowanie wodami opadowymi na terenach zurbanizowanych i w ich otoczeniu.

*W duchu zrównoważonego rozwoju i adaptacji do zmian klimatu, celem jest ograniczenie skutków ekstremalnych zjawisk pogodowych oraz zwiększenie efektywności zarządzania wodami opadowymi poprzez promowanie rozwiązań uwzględniających **infiltrację, detencję, retencję** oraz powiązania systemów kanalizacji deszczowej z infrastrukturą zielono-niebieską.*

Przedstawione zaktualizowane wytyczne mają na celu stałe doskonalenie praktyk gospodarowania wodami opadowymi, łatwość ich implementacji w planowaniu przestrzennym i inwestycyjnym, a także transparentność działań i mierzalność efektów.

Ich pryncypialne zasady to:

- ✓ ***stosowanie rozwiązań z zakresu zielono-niebieskiej infrastruktury mających na celu zagospodarowanie wód opadowych w miejscu powstania,***
- ✓ ***odprowadzanie do kanalizacji deszczowej tylko nadmiarowych wód opadowych,***
- ✓ ***zakaz odprowadzania wód opadowych do kanalizacji ogólnospławnej.***

I. WPROWADZENIE

1. Informacje ogólne

Zrównoważone gospodarowanie wodami opadowymi polega na stosowaniu zasady zagospodarowania opadu w miejscu jego wystąpienia oraz stopniowego uwalniania po opóźnieniu spływu. Dotyczy tych wód, których pełne zagospodarowanie w miejscu opadu nie jest możliwe, zwanych dalej „wodami nadmiarowymi”.

Główną ideą niniejszych wytycznych w zakresie gospodarowania wodami opadowymi jest nadanie priorytetu rozwiązaniom opartym o naturę tj. zielono-niebieskiej infrastruktury (ZNI), retencji w zbiornikach (otwartych lub zamkniętych) oraz rozbudowy kanalizacji deszczowej. Do systemu gospodarowania wodami opadowymi (systemu GWO) mogą być odprowadzane tylko te wody, których zagospodarowanie w miejscu wystąpienia opadu nie jest możliwe.

2. Zakres Wytycznych

Wytyczne zostały opracowane w celu ułatwienia współpracy z projektantami, wykonawcami, inwestorami.

Stosowanie wytycznych nie zwalnia projektanta z obowiązku przestrzegania przepisów, norm, instrukcji oraz właściwego wykorzystania wiedzy inżynierskiej.

Zagospodarowanie wód opadowych z wykorzystaniem rozwiązań z zakresu zielono-niebieskiej infrastruktury przedstawiono w „*Katalogu dobrych praktyk. cz. I. Zasady zrównoważonego gospodarowania wodami opadowymi pochodzącymi z pasa drogowego*” oraz „*Katalogu Dobrych praktyk cz. II Zasady zrównoważonego gospodarowania wodami opadowymi na terenie zabudowanym*” udostępnionych przez Urząd Miejski we Wrocławiu.

Niniejsze Wytyczne należy uwzględnić w opracowaniach przedprojektowych, koncepcjach projektowych, projektach budowlanych, wykonawczych oraz przy budowie i odbiorach miejskiego systemu gospodarowania wodami opadowymi na terenie miasta Wrocławia, w skład którego wchodzi:

- 1) sieci kanalizacji deszczowej i drenażowej wraz z urządzeniami,
- 2) pompownie wód deszczowych i drenażowych,
- 3) urządzenia do retencjonowania i infiltracji wód opadowych, m.in. skrzynki retencyjno – rozsączające i inne urządzenia małej retencji, połączone funkcjonalnie w system,
- 4) zbiorniki wodne otwarte,
- 5) systemy rowów otwartych i zamkniętych (zarurowanych) wraz z urządzeniami, służące odprowadzaniu wód opadowych do odbiornika,
- 6) lokalne urządzenia lub systemy gospodarowania wodami opadowymi, m.in.: zbiorniki retencyjne, rowy chłonne, skrzynki rozsączające, ogrrody deszczowe,
- 7) urządzenia odwodnienia drogowego znajdujące się w pasie dróg publicznych i wewnętrznych, które służą odwodnieniu dróg zarządzanych przez Zarząd Dróg i Utrzymania Miasta (w tym rowy przydrożne otwarte oraz zarurowane)*.

Niniejsze wytyczne należy uwzględnić także w opracowaniach przedprojektowych, koncepcjach projektowych, projektach budowlanych, wykonawczych oraz przy budowie i odbiorach obiektów kubaturowych i instalacji (w zakresie przyłączenia do miejskiego systemu GWO).

*Rowy przydrożne, zgodnie z przepisami Ustawy z dnia 21 marca 1985 r. o drogach publicznych (t.j. Dz. U. z 2025 r. poz. 889), stanowią część pasa drogowego i służą jedynie odwodnieniu drogi.

3. Podstawa opracowania Wytycznych

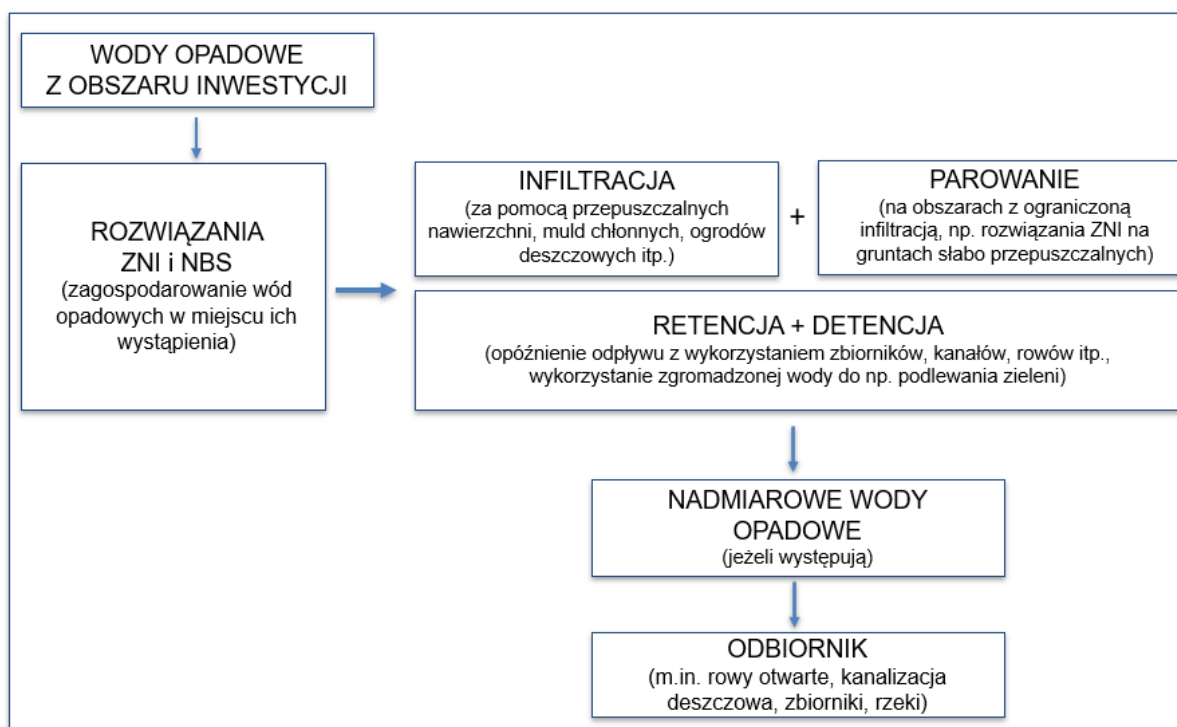
Niniejsze Wytyczne zostały opracowane w oparciu o obowiązujące normy i przepisy oraz doświadczenia MPWiK S.A. w zakresie eksploatacji systemu gospodarowania wodami opadowymi.

Przedstawione podejście pozostaje w zgodzie z aktualnym Zarządzeniem Prezydenta Wrocławia w sprawie gospodarowania wodami opadowymi we Wrocławiu, Miejskim Planem Adaptacji do Zmian Klimatu, Strategią 2050 oraz Strategią Gospodarowania Wodami Opadowymi i Roztopowymi dla miasta Wrocławia.

II. WYBÓR SPOSOBU ZAGOSPODAROWANIA WÓD OPADOWYCH

Realizowane przez MPWiK S.A. zrównoważone gospodarowanie wodami opadowymi (GWO) polega na stosowaniu zasady zagospodarowania opadu w miejscu jego wystąpienia oraz stopniowego odprowadzania do systemu GWO tylko tych wód, których pełne zagospodarowanie w miejscu opadu nie jest możliwe. Zgodnie z powyższą ideą, przy projektowaniu nowych przestrzeni, zarówno publicznych jak i prywatnych, powinny być stosowane rozwiązania oparte na naturze z zakresu zielono-niebieskiej infrastruktury, retencji i detencji w zbiornikach (otwartych lub zamkniętych) oraz rozbudowa kanalizacji deszczowej (dla potrzeb odprowadzenia do systemu GWO tylko wód nadmiarowych).

ZAGOSPODAROWANIE WÓD OPADOWYCH



Trudne warunki gruntowo-wodne nie zwalniają z obowiązku stosowania rozwiązań z zakresu ZNI. Wody opadowe gromadzone (retencja) w rozwiązaniach ZNI poza infiltracją, parują, są

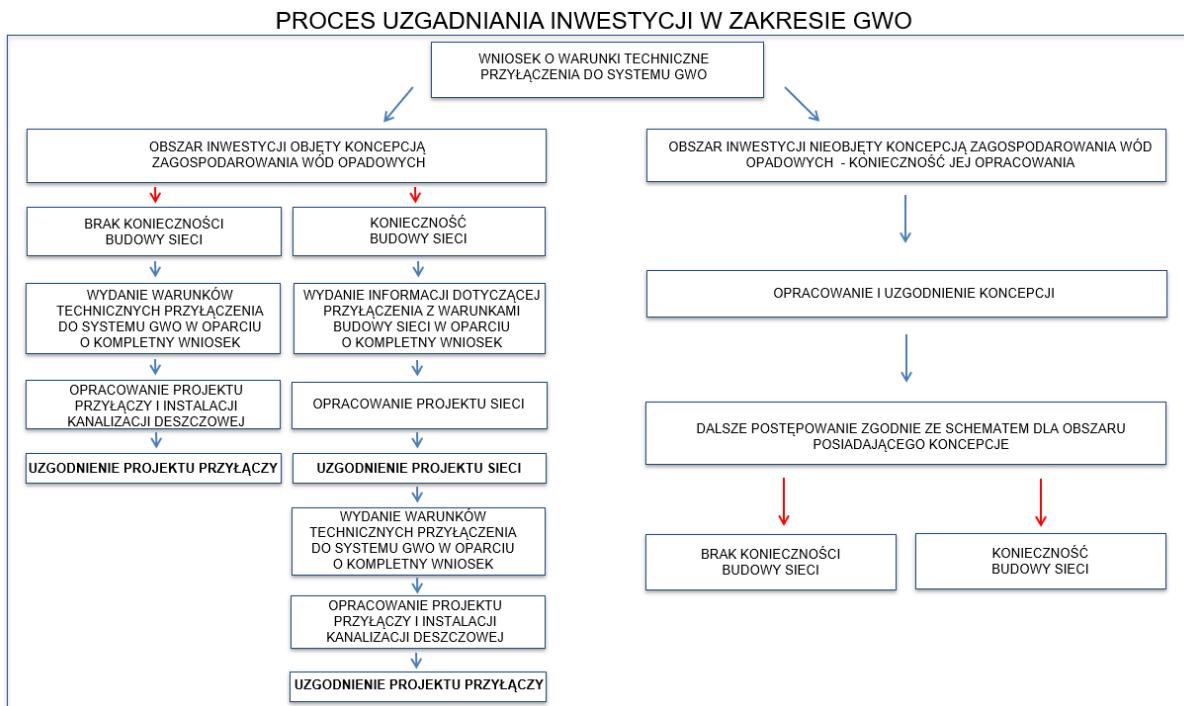
pobierane przez rośliny oraz mogą być wykorzystywane w celu zgromadzenia wody na okres suszy np. do podlewania zieleni. Zielono-niebieskie rozwiązania opóźniające odpływ wód opadowych do systemu GWO mają wpływ na dobór średnic kanalizacji deszczowej (zmniejszenie średnic) oraz obniżenie kosztów inwestycji i utrzymania systemu GWO.

- 1) Zagospodarowanie wód opadowych powinno opierać się na:
 - maksymalnym wykorzystaniu rozwiązań z zakresu zielono – niebieskiej infrastruktury,
 - odprowadzeniu tylko wód nadmiarowych do systemu gospodarowania wodami opadowymi.
- 2) Przykładowe rozwiązania z zakresu zielono-niebieskiej infrastruktury wraz z opisem ich stosowania znajdują się w „*Katalogach dobrych praktyk*” cz.I i cz.II.
- 3) Przy doborze sposobu zagospodarowania wód opadowych należy opierać się na aktualnych (wykonywanych w ramach realizowanej inwestycji) badaniach geologicznych. W przypadku planowanych rozwiązań z zakresu ZNI badania geologiczne należy wykonać dodatkowo w miejscach ich lokalizacji.
- 4) W przypadku zabudowy jednorodzinnej wody opadowe należy w całości zagospodarować na własnym terenie.

III. ZASADY OPRACOWANIA I UZGODNIENIA DOKUMENTACJI

MPWiK S.A. opiniuje i uzgadnia opracowania przedprojektowe (tj. koncepcje, w tym analizy techniczno-ekonomiczne) oraz dokumentację projektową dla obiektów, urządzeń, sieci, przyłączy kanalizacji deszczowej oraz pozostałych elementów systemu gospodarowania wodami opadowymi.

1. Ogólne zasady



- 1) MPWiK S.A. dysponuje koncepcjami zagospodarowania wód opadowych dla określonych obszarów, na podstawie których:

- i. Wydaje warunki przyłączenia, które są podstawą wykonania dokumentacji przyłączy. Warunki przyłączenia wydawane są do sieci istniejących lub projektowanych.
- ii. Wydaje informację dotyczącą warunków przyłączenia z warunkami budowy niezbędnej sieci. Informacja ta jest podstawą wykonania dokumentacji budowy sieci.

Po uzgodnieniu projektu budowy sieci, istnieje możliwość ubiegania się o warunki przyłączenia do projektowanej sieci.

- 2) W przypadku gdy dla danego obszaru nie ma koncepcji, konieczne jest jej opracowanie. Zainteresowany inwestor może opracować koncepcję własnym staraniem i na własny koszt. Koncepcja dla danego obszaru wykonywana przez inwestora, powinna uwzględniać zlewniowe zagospodarowanie wód opadowych oraz niniejsze wytyczne. Koncepcja powinna zostać wykonana zgodnie z załącznikiem nr 1. Uzgodniona przez MPWiK koncepcja będzie stanowiła podstawę uzyskania informacji dotyczącej warunków przyłączenia z warunkami budowy niezbędnej sieci.
- 3) W przypadku, gdy inwestor zamierza zagospodarować wody opadowe niezgodnie z obowiązującą koncepcją – powinien uzyskać opinię MPWiK S.A. w kwestii planowanych zmian. MPWiK S.A. może wskazać konieczność wykonania aneksu do koncepcji uwzględniającego proponowane zmiany.
- 4) Z uwagi na dynamikę zmian klimatycznych oraz potrzebę realizacji założeń zrównoważonego gospodarowania wodami opadowymi MPWiK S.A. zastrzega sobie prawo do zmiany ilości wód odprowadzanych do odbiornika w stosunku do opracowanych koncepcji dla danego obszaru.

Opracowania przedprojektowe (koncepcja, w tym analizy techniczno-ekonomiczne) mają na celu stworzenie podstaw do wykonania projektów budowlanych i wykonawczych systemu GWO.

Dokumentacja projektowa musi spełniać wymagania dotyczące projektu budowlanego zgodnie z Ustawą z dnia 7 lipca 1994 r. Prawo budowlane (t.j. Dz. U. z 2026 r. poz. 524 z późn. zm.) oraz być sporządzona zgodnie z Rozporządzeniem Ministra Rozwoju z dnia 11 września 2020 r. w sprawie szczegółowego zakresu i formy projektu budowlanego (t.j. Dz. U. z 2022 r. poz. 1679 z późn. zm.) oraz z Rozporządzeniem Ministra Rozwoju i Technologii z dnia 20 grudnia 2021 r. w sprawie szczegółowego zakresu i formy dokumentacji projektowej, specyfikacji technicznych wykonania i odbioru robót budowlanych oraz programu funkcjonalno-użytkowego (Dz. U. poz. 2454).

Ustalenie stadiów dokumentacji dla poszczególnych inwestycji uzależnione jest od stopnia złożoności inwestycji, indywidualnych warunków oraz wymagań inwestora. W przypadku etapowania inwestycji należy złożyć do MPWiK S.A. aneks do uzgodnionej dokumentacji.

2. Opracowania przedprojektowe - Koncepcje zagospodarowania wód opadowych

Podczas opracowywania koncepcji należy kierować się następującymi założeniami:

- 1) dążenie do maksymalnego zagospodarowania wód opadowych w miejscu ich powstawania, poprzez zastosowanie rozwiązań z zakresu zielono-niebieskiej infrastruktury (ZNI), retencji oraz detencji,

- 2) stosowanie nawierzchni przepuszczalnych (odzwierciedlenie w zastosowanym materiale oraz sposobie ułożenia),
- 3) ograniczanie powierzchni uszczelnionych,
- 4) stosowanie rozwiązań opartych na naturze, umożliwiających infiltrację wód opadowych do gruntu, retencję oraz pełniących obie te funkcje, takich jak: zieleń retencyjna, ogrody deszczowe, muldy chłonne, zielone ściany i dachy, rowy trawiaste, rowy infiltracyjne, niecki i studnie chłonne, skrzynki retencyjno-infiltracyjne, suche zbiorniki, naziemne i podziemne zbiorniki retencyjne, zbiorniki chłonne itp.
- 5) wykorzystywanie zieleni w procesach retencji i ewapotranspiracji (parowania), w szczególności w formie zieleni retencyjnej oraz innych elementów zielonej infrastruktury, takich jak m.in. zielone ściany, zielone dachy, zielone przystanki itp.,
- 6) stosowanie rozwiązań opóźniających odpływ wód opadowych do odbiornika.

Szczegółowy zakres koncepcji znajduje się w załączniku nr 1 „Zasady opracowania Koncepcji zagospodarowania wód opadowych.”

3. Warunki techniczne przyłączenia do systemu gospodarowania wodami opadowymi

W celu uzyskania warunków technicznych przyłączenia do systemu gospodarowania wodami opadowymi lub jego rozbudowy należy złożyć do MPWiK S.A. następujące dokumenty:

- 1) wniosek o wydanie warunków przyłączenia,
- 2) opis sposobu zagospodarowania i wykorzystania wód opadowych,
- 3) bilans wód opadowych – określający ilość i sposób zagospodarowania wód opadowych z terenu inwestycji, w tym powierzchnie zlewni i współczynniki spływu – wykonany zgodnie ze wzorem znajdującym się w załączniku nr 2,
- 4) obliczenia wskazanych sposobów zagospodarowania wód opadowych,
- 5) plan zagospodarowania terenu - z naniesionymi proponowanymi rozwiązaniami dotyczącymi zagospodarowania wód opadowych,
- 6) określenie warunków gruntowo-wodnych pod kątem możliwości doboru rozwiązań GWO - wykonane na podstawie aktualnych (wykonanych w ramach realizowanej inwestycji) lub archiwalnych odwiertów geologicznych lub dokumentacji geotechnicznej.

Wzór tabeli do obliczania bilansu znajduje się w załączniku nr 2 „Wzór tabeli do sporządzania bilansu wód opadowych”.

4. Projekt

Etap uzgodnienia projektu następuje po uzyskaniu przez inwestora lub jego pełnomocnika odpowiednich warunków technicznych. Informacje w zakresie istniejących i projektowanych sieci kanalizacji deszczowej oraz informacje w zakresie istniejących i projektowanych rowów otwartych i rowów zarurowanych, można uzyskać w Centrum Obsługi Klienta, przy ul. Na Grobli 19 lub pod adresem: [Serwis map - Miejskie Przedsiębiorstwo Wodociągów i Kanalizacji we Wrocławiu](#). Zawartość projektu niezbędna do uzgodnienia z podziałem na projektowany zakres, została przedstawiona w załącznikach nr 3 – 7.

Dokumentacja projektowa powinna być sporządzona i podpisana przez osobę z odpowiednimi uprawnieniami (zgodnymi z zakresem specjalności). Projektant musi być aktywnym członkiem Okręgowej Izby Inżynierów Budownictwa.

Dokumentacje projektowe:

- 1) Dokumentacja projektowa infrastruktury gospodarowania wodami opadowymi – obiekty ZNI – załącznik nr 3,
- 2) Dokumentacja projektowa infrastruktury gospodarowania wodami opadowymi – sieć kanalizacji deszczowej – załącznik nr 4,
- 3) Dokumentacja projektowa przyłączy kanalizacji deszczowej – załącznik nr 5,
- 4) Dokumentacja projektowa infrastruktury gospodarowania wodami opadowymi - pompownie wód opadowych lub drenażowych oraz rurociągi tłoczne dla tych pompowni – załącznik nr 6,
- 5) Dokumentacja projektowa infrastruktury gospodarowania wodami opadowymi - otwarte i zarurowane odcinki rowów, przepustów na rowach – załącznik nr 7.

5. Uzgodnienie projektu

- 1) Forma dokumentacji projektowej

Dokumentacja projektowa składana do uzgodnienia w MPWiK S.A. musi być opracowana zgodnie z aktualnymi warunkami odprowadzenia wód opadowych wydanymi przez MPWiK S.A..

Dokumentację projektową dla sieci, przyłączy, rozwiązań zielono-niebieskich oraz obiektów należy składać w Centrum Obsługi Klienta MPWiK S.A. we Wrocławiu przy ul. Na Grobli 19 lub przesłać elektronicznie zgodnie ze schematem folderów wymaganym przez MPWiK S.A. na adres: bok@mpwik.wroc.pl.

- 2) Termin wydawania uzgodnień

MPWiK S.A. wydaje opinie i uzgodnienia poprawnie opracowanej dokumentacji w terminach:

- a) opracowania przedprojektowe - 21 dni roboczych,
- b) projekty - 21 dni roboczych.

Terminy są liczone od daty złożenia kompletnej dokumentacji (tzn. spełniającej wymogi prawa budowlanego, warunki określone w niniejszych *Wytycznych* oraz zgodnej z aktualnymi warunkami przyłączenia/informacją dotyczącą warunków przyłączenia do sieci kanalizacyjnej z warunkami budowy niezbędnej sieci kanalizacyjnej, uwzględniającej wszystkie uwagi MPWiK S.A.).

- 3) Ważność uzgodnień

Uzgodnienia dokumentacji projektowej, wydawane przez MPWiK S.A., zachowują swą ważność przez okres 2 lat od daty wystawienia.

IV. WYTYCZNE DO WYMIAROWANIA ELEMENTÓW SYSTEMU GWO

1. Bilans wód opadowych

- 1) Przepływy miarodajne

Dla niewielkich systemów zagospodarowania wód opadowych (odprowadzających wody opadowe ze zlewni o powierzchni poniżej 2,0 km²), pracujących w warunkach przepływu bezciśnieniowego, obliczenia miarodajnych przepływów wód opadowych zaleca się wykonywać metodą granicznych natężeń, opartą na założeniu, że maksymalny przepływ w każdym przekroju obliczeniowym następuje dla opadu deszczu o czasie trwania równym czasowi dopływu wody do tego przekroju z najdalszego punktu zlewni, z pominięciem czasu koncentracji terenowej i czasu retencji kanałowej.

Dla pozostałych systemów zagospodarowania wód opadowych, tzn. systemów odprowadzających wody opadowe z dużych zlewni (o powierzchni większej lub równej 2,0 km²), pracujących w niektórych sekcjach w warunkach przepływu ciśnieniowego, zgodnie z wytycznymi PN-EN 752:2008 oraz PN-EN 752:2017, przepływy miarodajne należy ustalać na podstawie modelowania hydrodynamicznego (stosując zmienne w czasie charakterystyki deszczu nawalnego i komputerowe modele symulacyjne przepływu).

- 2) Miarodajny strumień objętości Q_{dm} wód opadowych należy obliczać zgodnie z formułą, dla deszczu o czasie trwania 15 minut:

$$Q_{dm} = q_{max}(t_p, C) \cdot \psi \cdot F \quad (1)$$

gdzie:

q_{max} – maksymalne jednostkowe natężenia deszczu (dla czasu trwania t_p równego 15 minut o częstotliwości występowania C [$dm^3/s \cdot ha$]),

ψ – zastępczy (średni ważony) współczynnik spływu, określany dla niehomogenicznych zlewni z użyciem formuły (4) [–],

F – powierzchnia zlewni spływu [ha].

- 3) Maksymalne jednostkowe natężenie deszczu

Obliczenia należy prowadzić na podstawie maksymalnych jednostkowych natężeń deszczów (natężeń deszczów miarodajnych) wyznaczanych z lokalnego modelu opadowego dla Wrocławia – Modelu I (Kotowski i in. 2010 r.), sporządzonego dla danych pluwiograficznych dla stacji meteorologicznej IMGW Wrocław-Strachowice z wielolecia 1960-2009, opartego na rozkładzie prawdopodobieństwa Fishera-Tippetta typu III_{min}.

Wysokości opadów miarodajnych $h_{max}(t, p)$ należy obliczać na podstawie formuły (Kotowski i in. 2010):

$$h_{max}(t, p) = -4,583 + 7,412t^{0,242} + (97,105t^{0,0222} - 98,675)(-\ln p)^{0,809} \quad (2)$$

gdzie:

$h_{max}(t, p)$ – maksymalna wysokość opadu o czasie trwania t i prawdopodobieństwie p [mm],

t – czas trwania opadu [min],

p – prawdopodobieństwo przewyższenia opadu $p \hat{=} (0; 1/n; p=1/C$ (gdzie C – częstość występowania deszczu o danym natężeniu [lata], przyjmowana na podstawie Tabeli 3).

Wysokości opadów miarodajnych $h_{max}(t, p)$ według wzoru (2) można następnie przeliczać na odpowiadające im natężenia $q_{max}(t, p)$ z użyciem formuły:

$$q_{max}(t, p) = 166,67 \frac{h_{max}(t, p)}{t} \dots (3)$$

gdzie:

$q_{max}(t, p)$ – jednostkowe natężenie deszczu o czasie trwania t i prawdopodobieństwie p [$\text{dm}^3/(\text{s}\cdot\text{ha})$],

Dla uproszczenia korzystania z wytycznych, wartości wysokości opadów miarodajnych i jednostkowych natężeń opadów, obliczone według wzorów (2) i (3) dla częstości zgodnie z Tabelą 2 zestawiono zbiorczo w Tabeli 1, dla czasów trwania opadów najczęściej wykorzystywanych do prowadzenia bilansów wód opadowych (czasy od 5 min do 30 min) oraz dla podanych czasów trwania opadów, niezbędnych do prowadzenia obliczeń minimalnych wymaganych objętości obiektów służących infiltracji i retencji wód opadowych.

Tabela 1. Wysokości opadów miarodajnych i jednostkowe natężenia opadów dla wybranych czasów trwania i częstości dla Wrocławia

Czas trwania opadu t , min	C = 5 lat		C = 10 lat	
	h_{max} , mm	q_{max} , $\text{dm}^3/(\text{s}\cdot\text{ha})$	h_{max} , mm	q_{max} , $\text{dm}^3/(\text{s}\cdot\text{ha})$
5	9,24	308,1	10,21	340,4
6	10,34	287,1	11,51	319,6
7	11,28	268,6	12,62	300,5
8	12,11	252,3	13,60	283,4
9	12,86	238,1	14,48	268,1
10	13,53	225,6	15,27	254,6
11	14,15	214,5	16,00	242,4
12	14,73	204,5	16,67	231,6
13	15,26	195,6	17,29	221,7
14	15,76	187,6	17,88	212,8
15	16,23	180,3	18,42	204,7
16	16,67	173,6	18,94	197,3
17	17,09	167,5	19,42	190,4
18	17,48	161,9	19,89	184,1
19	17,86	156,7	20,33	178,3
20	18,23	151,9	20,75	172,9
21	18,57	147,4	21,15	167,9
22	18,91	143,2	21,54	163,2
23	19,23	139,3	21,91	158,8

Czas trwania opadu t , min	C = 5 lat		C = 10 lat	
	h_{max} , mm	q_{max} , $\text{dm}^3/(\text{s}\cdot\text{ha})$	h_{max} , mm	q_{max} , $\text{dm}^3/(\text{s}\cdot\text{ha})$
24	19,54	135,7	22,27	154,6
25	19,83	132,2	22,61	150,7
26	20,12	129,0	22,94	147,1
27	20,40	125,9	23,26	143,6
28	20,67	123,0	23,58	140,3
29	20,93	120,3	23,88	137,2
30	21,18	117,7	24,17	134,3
45	24,32	90,06	27,77	102,8
60	26,65	74,04	30,44	84,56
90	30,12	55,79	34,39	63,68
120	32,72	45,45	37,32	51,84
180	36,59	33,88	41,68	38,59
360	43,83	20,29	49,75	23,03
720	51,98	12,03	58,75	13,60
1080	57,23	8,831	64,50	9,953
1440	61,19	7,082	68,82	7,965
2160	67,15	5,181	75,29	5,809
2880	71,66	4,147	80,16	4,639
4320	78,45	3,027	87,47	3,375

4) Częstość deszczu miarodajnego i dopuszczalnych wylewów z kanałów

Częstości deszczu miarodajnych do obliczeń bilansów wód opadowych (wzory (1÷2)), należy przyjmować w zależności od rodzaju zagospodarowania terenu, zgodnie z Tabelą 2. W Tabeli 2 można też odnaleźć rekomendowane częstości dopuszczalnych wylewów z kanałów dla różnych rodzajów zagospodarowania terenu we Wrocławiu.

Tabela 2. Częstości deszczy miarodajnych oraz dopuszczalne wylewy z kanałów

Rodzaj zagospodarowania terenu	Częstość [1 raz na C lat]	
	- opadów*)	- wylewów
Tereny o rozproszonej zabudowie, niskim udziale powierzchni utwardzonych	1 na 5	1 na 30
Tereny mieszkaniowe		
Tereny z zabudową o charakterze śródmiejskim (o intensywnej zgrupowanej zabudowie), tereny usługowe i przemysłowe wraz z drogami	1 na 10	1 na 50
Podziemne obiekty komunikacyjne, przejścia i przejazdy, itp.	1 na 20**	-

*dla deszczu miarodajnego (C) nie mogą wystąpić żadne przeciążenia systemów

** czas trwania deszczu należy przyjmować maksymalnie 10 minut

5) Współczynnik spływu

Wartość współczynnika spływu wód deszczowych należy przyjmować zgodnie z Tabelą nr 3.

Tabela 3. Współczynniki spływów

Rodzaj powierzchni odwadnianej	Współczynnik spływu ψ_i
Dachy o nachyleniu większym od 5°	1,00
Dachy o nachyleniu do 5°	0,95
nawierzchnie asfaltowe	0,90
nawierzchnie tartanowa, sztuczne murawy	0,85
nawierzchnie brukowane (kostka betonowa, kostka granitowa, płyty chodnikowe)	0,80
kostka farmerska na przepuszczalnej podbudowie	0,60
dachy i płyty garażowe pokryte żwirem	0,80
zielone dachy o nachyleniu większym od 5°	0,70

Rodzaj powierzchni odwadnianej	Współczynnik spływu ψ_i
zielony dachy o nachyleniu do 5° o grubości warstw z materiałów sypkich do 10 cm	0,60
zielony dachy o nachyleniu do 5° o grubości warstw z materiałów sypkich powyżej 10 cm	0,30
powierzchnie z płyt ażurowych na podbudowie cementowej	0,60
powierzchnie z płyt ażurowych na podbudowie piaskowej	0,40
beton jamisty (półprzepuszczalny) na podbudowie filtracyjnej	0,25
nawierzchnie żwirowe, nawierzchnie kamieniste	0,20
powierzchnie zadarnionej gleby	0,10

W przypadku zlewni niehomogenicznych, tzn. zlewni spływu złożonych z powierzchni o różnym pokryciu (o różnych wartościach współczynnika spływu) należy wyznaczyć zastępczy – średni ważony współczynnik spływu ψ , według formuły:

$$\psi = \frac{\sum_{i=1}^n (\psi_i \cdot F_i)}{\sum_{i=1}^n F_i} \dots \quad (4)$$

gdzie:

ψ_i – współczynnik spływu (i -tej) powierzchni składowej zlewni F (o wartości określonej na podstawie Tabeli 3)

F_i – (i -ta) powierzchnia składowa zlewni [ha]. Suma wszystkich powierzchni składowych od 1 do n winna równać się całkowitej powierzchni zlewni F .

2. Metoda obliczania rozwiązań z zakresu ZNI

Pojemność chłonna rozwiązań zielono-niebieskiej infrastruktury (ZNI) to kluczowy parametr przy projektowaniu systemów retencji i infiltracji wód opadowych. Jest to objętość wody opadowej, jaką dany element zielono-niebieskiej infrastruktury (np. rów chłonny, ogród deszczowy, niecka infiltracyjna, zielony dach, ziemny zbiornik retencyjny itp.) jest w stanie przyjąć, retencjonować i/lub odprowadzić w określonym czasie.

Przy doborze rozwiązań z zakresu zielono – niebieskiej infrastruktury należy kierować się rozwiązaniami zawartymi w „Katalogu dobrych praktyk” cz. I i II.

Dobór rozwiązań z zakresu zielono-niebieskiej infrastruktury powinien być poprzedzony badaniami gruntu i określeniem poziomu wód gruntowych. Wysoki poziom wód gruntowych, bliskość podpiwniczonych budynków, narażonych na zalanie lub zawilgocenie przez infiltrujące wody opadowe czy też występowanie gruntów o słabej przepuszczalności nie dyskwalifikuje stosowania rozwiązań z zakresu ZNI. W wymienionych przypadkach możliwa jest realizacja rozwiązań z zakresu ZNI o charakterze szczelnym (np. ogrodów deszczowych z izolacją), dzięki zastosowaniu przelewów do systemu GWO oraz innych rozwiązań technicznych (np. służących wykorzystaniu wód opadowych na miejscu). We wszystkich tych przypadkach szczególną uwagę należy zwrócić na maksymalizację czasu przetrzymania wód opadowych i opóźnienia ich przelewu do systemu GWO oraz minimalizację natężenia strumienia odpływ wód opadowych.

Obliczanie infiltracji dla obiektów ZNI

Dla obiektów chłonnych określamy dwie kluczowe wielkości:

- zdolność chłonną obiektu ZNI (Q_{infZNI}) – strumień objętościowy infiltracji wód opadowych do gruntu,
- niezbędną minimalną objętość obiektu ZNI (V_{minZNI}) – niezbędną objętość obiektu ZNI służącą do bezpiecznego przechwycenia spływu w czasie opadu i jego rozśączenia do gruntu.

1) Zdolność chłonna obiektu ZNI

$$Q_{infZNI} = 1000 \cdot k_{fnn} \cdot A_{ZNI} \quad (5)$$

gdzie:

Q_{infZNI} – zdolność chłonna obiektu ZNI [dm^3/s];

k_{fnn} – współczynnik filtracji dla gruntu nienasyconego wodą [m/s]. Wartość współczynnika winna być przyjmowana jako 50% wartości współczynnika filtracji gruntu nasyconego wodą k_f :

$$k_{fnn} = 0,5 \cdot k_f \quad (6)$$

Zaleca się określać wartości współczynnika filtracji gruntów nasyconych wodą na podstawie badań wodoprzepuszczalności w miejscach planowanych inwestycji. Orientacyjne wartości współczynnika filtracji gruntów nasyconych wodą k_f dla gruntów predysponowanych do stosowania rozwiązań infiltracyjnych można odnaleźć w Tabeli 4;

A_{ZNI} – powierzchnia dna obiektu ZNI [m^2].

Tabela 4. Przybliżone zakresy wartości współczynnika filtracji k_f (na podstawie WR-D-71-1)

Rodzaj gruntu	Przybliżona klasyfikacja według ISO ^{1) 2)}	Współczynnik filtracji k_f , [m/s]
Piasek grubo- i średnioziarnisty	Piasek gruby, cSa i piasek średni mSA	10^{-3} , 10^{-4}
Piasek drobnoziarnisty	Piasek drobny, fSa	10^{-4} , 10^{-5}
Piasek pylasty	Piasek pylasty, siSa	10^{-5} , 10^{-6}
Less o strukturze nienaruszonej	Grunty lessowe, L	10^{-5} , 10^{-6}

¹⁾ PN-EN ISO 14688-1:2006 Badania geotechniczne – Oznaczenie i klasyfikowanie gruntów – Część 1: Oznaczenie i opis

²⁾ PN-EN ISO 14688-1:2006 Badania geotechniczne – Oznaczenie i klasyfikowanie gruntów – Część 2: Zasady klasyfikowania

2) Niezbędna minimalna objętość obiektu ZNI

Obliczeniowa objętość obiektu ZNI służącego infiltracji wód opadowych (V_{infZNI}) powinna być wynikiem analiz bilansów objętości dopływów wód opadowych i ich infiltracji do gruntu dla różnych czasów trwania opadów (od 5 min do 4320 min). Rekomenduje się przeprowadzanie obliczeń bilansowych, co najmniej dla kluczowych czasów trwania deszczów t_d zestawionych w Tabeli 2, korzystając z zależności:

$$V_{infZNI} = \max_{t_d} \{ 0,06 \cdot (q(t_d, C_{infZNI}) \cdot \sum_{i=1}^n (\psi_i \cdot F_i) - Q_{infZNI}) \cdot t_d \} \quad (7)$$

gdzie:

V_{infZNI} – obliczeniowa objętość obiektu ZNI służącego infiltracji wód opadowych [m^3];

t_d – czas trwania deszczu obliczeniowego [min];

$q(t_d, C_{infZNI})$ – natężenie deszczu dla czasu trwania t_d i dla częstości C_{infZNI} [$dm^3/(s \cdot ha)$]. Przyjmowana, do wymiarowania obiektu ZNI służącego infiltracji wód opadowych, częstość C_{infZNI} deszczu miarodajnego nie może być mniejsza od częstości C przyjętej do obliczeń zasilającej go sieci odwodnienia. Jednocześnie zaleca się, aby częstość C_{infZNI} była przyjmowana jako równa 10 lat lub większa. Jedynie w przypadku małych obiektów ZNI, realizujących infiltrację rozproszoną (małych, rozproszonych obiektów o powierzchni infiltracji zbliżonej do powierzchni zlewni spływu) dopuszcza się przyjmowanie częstości $C_{infZNI} = 5$ lat, przy zachowaniu wymogów Tabeli 2;

ψ_i – współczynnik spływu (i-tej) powierzchni składowej zlewni spływu F, dobrany zgodnie z Tabelą 3 [–];

F_i – (i-ta) powierzchnia składowa zlewni spływu F [ha];

Wartość niezbędnej minimalnej objętość obiektu ZNI (V_{minZNI}) jest obliczana poprzez pomnożenie objętości obliczeniowej według zależności (7) przez współczynnik bezpieczeństwa f_b :

$$V_{minZNI} = V_{infZNI} \cdot f_b \quad (8)$$

gdzie:

f_b – współczynnik bezpieczeństwa, przyjmowany standardowo jako 1,2. W przypadku obiektów ZNI wyposażonych w przelewy awaryjne lub których przelanie nie doprowadzi do szkód i nie będzie stanowić zagrożenia dla życia i zdrowia osób znajdujących się w pobliżu, można stosować $f_b = 1,1$. Niższą wartość współczynnika ($f_b = 1,1$) można także stosować w przypadku wymiarowania małych obiektów ZNI, realizujących infiltrację rozproszoną.

Rzeczywista pojemność chłonna (V_{ZNI}) projektowanego obiektu ZNI winna być większa lub równa obliczonej niezbędnej minimalnej objętości (V_{minZNI}):

$$V_{ZNI} \geq V_{minZNI} \quad (9)$$

Rzeczywista pojemność chłonna (V_{ZNI}) projektowanego obiektu ZNI może być obliczona korzystając z uproszczonego wzoru:

$$V_{ZNI} = A_{ZNI} \cdot h_{max} \cdot n \quad (10)$$

gdzie:

V_{ZNI} – pojemność chłonna obiektu ZNI [m³],

A_{ZNI} – powierzchnia dna obiektu ZNI (np. dna niecki lub ogrodu deszczowego) [m²],

h_{max} – głębokość (maksymalny poziom zalania) [m]. Ze względów bezpieczeństwa głębokość napełnienia wodą obiektu ZNI (np. otwartego zbiornika infiltracyjnego) nie powinna przekraczać 0,5 [m]. Dla poprawy bezpieczeństwa, możliwości realizacji głębszych obiektów można stosować ich wypełnienie, ewentualnie zapewnić ich ogrodzenie i wyposażyć w drogi łatwej ewakuacji (np. schody/drabiny w przypadku stromych skarp/ścian). Jednak nawet w tym ostatnim przypadku stosowania ogrodzenia zbiornika, jego głębokość nie powinna przekraczać 1,0 [m] na terenach mieszkalnych ogólnodostępnych.

n – efektywna porowatość ośrodka (zależna od materiału wypełnienia obiektu ZNI), wynosząca: 0,25÷0,35 dla gruntów rodzimych, 0,3,0,45 dla substratu roślinnego, 0,35÷0,45 dla kruszywa drenażowego, 1,0 w przypadku braku wypełnienia.

Uwagi:

Obiekty ZNI o funkcji infiltracyjnej winny być stosowane w przypadku gruntów o współczynnikach filtracji k_f w zakresie od 10^{-6} [m/s] do 10^{-3} [m/s]. W gruntach o współczynniku filtracji poniżej 10^{-6} [m/s] rozsączanie wód opadowych jest nieefektywne, a obiekty infiltracyjne są podatne na zjawisko kolmatacji. W takich warunkach można realizować szczelne obiekty ZNI z przelewami do systemu GWO, a ich wymiarowanie należy prowadzić analogicznie, jak dla zbiorników retencyjnych wód opadowych. Przeciwnie w gruntach o zbyt wysokim współczynniku filtracji (powyżej 10^{-3} [m/s]) zachodzi obawa zanieczyszczenia wód podziemnych przez zanieczyszczenia obecne w wodach opadowych, które przy zbyt szybkim przepływie nie ulegają zatrzymaniu w strefie aeracji.

Z uwagi na zachowanie efektywności infiltracji rozwiązań zielono-niebieskiej infrastruktury minimalna odległość od dna do zwierciadła wód gruntowych musi wynosić min. 1,3 [m]. W uzasadnionych przypadkach dopuszcza się zmniejszenie tej odległości do 1,0 [m].

Obiekty ZNI o funkcji infiltracyjnej nie mogą zagrażać pobliskim budynkom. Rozsączanie wód opadowych nie może niekorzystnie oddziaływać na ich stateczność lub zawilgocenie. Obiektów, takich jak zbiorniki infiltracyjne, nie można lokalizować w odległości mniejszej niż $1,5 \cdot h + 0,5$ [m] od budynków (gdzie h to głębokość ich fundamentów w m).

Czas opróżniania obiektu ZNI o funkcji infiltracyjnej o objętości $V_{\min ZNI}$ nie może przekraczać 24 godzin. Warunek ten należy weryfikować dzieląc objętość $V_{\min ZNI}$ przez zdolność chłonną obiektu $Q_{\inf ZNI}$.

$$t_{opr} = \frac{V_{\min ZNI}}{Q_{\inf ZNI}} \quad (11)$$

W trakcie obliczeń obiektu ZNI (np. otwartego zbiornika infiltracyjnego), który będzie bezpośrednio zasilany przez opady atmosferyczne, w obliczeniach należy uwzględnić powiększenie zlewni spływu o powierzchnię obiektu ZNI (jako dodatkowej powierzchni składowej zlewni spływu o współczynnik spływu $\psi = 1,0$).

Prezentowana powyżej metodyka obliczania niezbędnej objętości infiltracyjnych obiektów ZNI może być stosowana dla obiektów przejmujących wody opadowe ze zlewni spływu o powierzchni do 200 [ha] i o czasie przepływu przez najdłuższy kanał do 15 [min]. W przypadku większych zlewni i bardziej skomplikowanych i rozbudowanych sieci kanałów konieczne jest określanie niezbędnej objętości obiektów ZNI (np. dużych zbiorników infiltracyjnych) na podstawie symulacji hydrodynamicznych.

Przykład obliczania rozwiązań z zakresu ZNI znajduje się w załączniku nr 8.

3. Metoda obliczania zbiorników otwartych lub zamkniętych

Celem stosowania poniższej metody obliczeniowej jest wyznaczenie niezbędnej minimalnej objętości retencyjnej, która dla zadanej dopuszczalnej wartości odpływu Q_o jest w stanie zmagazynować objętość opadu miarodajnego, o wymaganym poziomie częstotliwości występowania.

- 1) Obliczeniową objętość retencyjną V_{obl} określa się jako wartość maksymalną wynikającą z przeprowadzonej analizy bilansów objętości dopływu i odpływu wód opadowych dla kolejnych wartości czasów trwania deszczu miarodajnego, zgodnie ze wzorem:

$$V_{obl} = \max_{t_d} \{0,06 \cdot (q(t_d, C_{zb}) \cdot \sum_{i=1}^n (\psi_i \cdot F_i) - Q_o) \cdot t_d\} \quad (12)$$

gdzie:

V_{obl} – obliczeniowa objętość retencyjna [m^3];

t_d – czas trwania deszczu obliczeniowego [min];

$q(t_d, C_{infZNI})$ – natężenie deszczu dla czasu trwania t_d i dla częstości C_{zb} [$dm^3/(s \cdot ha)$]. Przyjmowana, do obliczeń objętości zbiorników, częstość C_{zb} deszczu miarodajnego nie może być mniejsza od częstości C przyjętej do obliczeń zasilającej go sieci odwodnienia. Częstość C_{zb} należy przyjmować jako równe 10 lat lub większe;

ψ_i – współczynnik spływu (i -tej) powierzchni składowej zlewni spływu F , dobrany zgodnie z Tabelą 4 [-];

F_i – (i -ta) powierzchnia składowa zlewni spływu F [ha];

Q_o – dopuszczalny odpływ wód opadowych ze zbiornika [dm^3/s].

W przypadku projektowania otwartego zbiornika retencyjnego wód opadowych, wśród składowych powierzchni całkowitej zlewni F uwzględnia się powierzchnię czaszy zbiornika, dla której współczynnik spływu $\psi = 1,0$ (bezpośrednie zasilanie przez opad).

Rekomenduje się przeprowadzanie obliczeń bilansowych dla czasów trwania opadów od 5 min do 4320 min, co najmniej dla kluczowych czasów trwania deszczów t_d zestawionych w Tabeli 1.

2) Niezbędną minimalną objętość retencyjną V_{min} ustala się przemnażając objętość obliczeniową V_{obl} przez współczynnik bezpieczeństwa f_b , zgodnie ze wzorem:

$$V_{min} = V_{obl} \cdot f_b \quad (13)$$

gdzie:

V_{min} – niezbędna minimalna objętość retencyjna [m^3],

V_{obl} – obliczeniowa objętość retencyjna [m^3],

f_b – współczynnik bezpieczeństwa równy 1,2; wartość współczynnika równą 1,1 dopuszcza się stosować w przypadku zbiorników wyposażonych w przelewy awaryjne lub w przypadku zbiorników, których przepełnienie nie będzie skutkowało stratami i nie będzie stanowić istotnego zagrożenia dla terenów przyległych.

3) Czas opróżnienia zbiornika o objętości V_{min}

Czas opróżniania zbiornika retencyjnego (o funkcji detencyjnej, opóźniającego odpływ i redukującego jego natężenie) o objętości V_{min} powinien nie przekraczać 24 godzin. Czas ten oblicza się dzieląc minimalną objętość zbiornika przez dławiony odpływ

$$Q_o \cdot t_{opr} = \frac{V_{min}}{Q_o} \quad (14)$$

Uwagi:

Prezentowana powyżej metodyka obliczania niezbędnej objętości zbiorników retencyjnych może być stosowana dla obiektów przechwytyjących wody opadowe ze zlewni spływu o powierzchni do 200 [ha] i o czasie przepływu przez najdłuższy kanał do 15 [min]. W przypadku większych zlewni i bardziej skomplikowanych i rozbudowanych sieci kanałów konieczne jest określanie niezbędnej objętości zbiorników retencyjnych na podstawie symulacji hydrodynamicznych.

Przykład obliczania zbiorników otwartych lub zamkniętych znajduje się w załączniku nr 9.

4. Metoda obliczania przepustowości zamkniętych kanałów

Do obliczeń przepustowości zamkniętych kanałów należy wykorzystać formuły oparte na wzorach Darcy'ego i Colebrooka-White'a.

$$Q = A \cdot v \quad (15)$$

$$v = \frac{1}{\sqrt{\lambda}} \sqrt{2g \cdot I \cdot d} \quad (16)$$

$$\frac{1}{\sqrt{\lambda}} = -2 \lg \left(\frac{2,51}{Re \sqrt{\lambda}} + \frac{k}{3,71d} \right) \quad (17)$$

$$Re = \frac{vd}{\nu} \quad (18)$$

gdzie:

- Q – przepływ (strumień objętości) [m^3/s],
- A – pole powierzchni czynnego przekroju [m^2],
- v – średnia prędkość przepływu [m/s],
- λ – współczynnik liniowych oporów tarcia [–],
- g – przyspieszenie ziemskie [m/s^2],
- I – straty jednostkowe na pokonanie oporów tarcia równe spadkowi dna kanału [–],
- d – średnica wewnętrzna rurociągu [m],
- Re – liczba Reynoldsa [–],
- k – współczynnik chropowatości zastępczej kanału [m],
- ν – współczynnik lepkości kinematycznej [m^2/s].

Dobierając przekroje kanałów należy kierować się zasadą doboru następnego większego przekroju, jeżeli wyznaczony przepływ miarodajny przekracza 90% przepustowości całkowitej. W przypadku kanałów o przekroju kołowym jest to równoważone zasadzie ich wymiarowania na względne wypełnienie, opisywane stosunkiem wysokości napełnienia wodą h do średnicy wewnętrznej rurociągu d (h/d), nieprzekraczające 0,75.

V. ELEMENTY ZIELONO – NIEBIESKIEJ INFRASTRUKTURY, W TYM ZBIORNIKÓW RETENCYJNYCH

Zgodnie z ideą niniejszych wytycznych, naturalne rozwiązania z zakresu zielono-niebieskiej infrastruktury należy zawsze stosować jako podstawowe rozwiązania zagospodarowania wód

opadowych. Preferowane jest zastosowanie rozwiązań powierzchniowych, rozproszonych i opartych na naturze (zieleń retencyjna, łąki miejskie, zielone ściany ekstensywne i zielone dachy intensywne i ekstensywne, zielone przystanki). Rozwiązania z zakresu ZNI nie posiadają ograniczeń związanych z wymaganą lokalizacją (preferowane jest zastosowanie w miejscach występowania korzystnych warunków gruntowo-wodnych, niemniej jednak niekorzystne warunki gruntowo-wodne nie wykluczają ich stosowania). Dobór rozwiązań oraz uwarunkowania do ich stosowania uzależnione są od przepuszczalności gruntu, położenia zwierciadła wody gruntowej, przestrzeni.

Przykładowe rozwiązania wraz z charakterystyką, opisem działania, wskazaniem możliwych miejsc aplikacji, opisem kryteriów warunkujących ich zastosowanie, przykładowymi korzyściami, warunkami eksploatacji znajdują się w „*Katalogach dobrych praktyk*” cz. I i cz. II.

Zbiorniki retencyjne powinny być rozwiązaniami opartymi na naturze. Preferowane jest stosowanie zbiorników otwartych o naturalnych, nieregularnych kształtach, jednakże dopuszcza się wykonanie innych zbiorników (np. podziemnych). Ich głównym zadaniem jest okresowe przetrzymywanie wód opadowych, a następnie ich wykorzystanie (np. na podlewanie zieleni) lub odprowadzenie do systemu GWO (tylko w przypadku wód nadmiarowych).

Konstrukcja oraz materiał zbiorników powinny być dostosowane do istniejących warunków i potrzeb.

Lokalizacja zbiorników (w szczególności przekazywanych do eksploatacji do MPWiK S.A.) powinna zapewniać dojazd dla samochodów o masie całkowitej do 32 ton, o wymiarach: długość około 11 m, szerokość 2,7 m muszą być lokalizowane w miejscach zapewniających możliwość prowadzenia czynności eksploatacyjnych.

W przypadku zbiorników wyposażonych w pompy należy stosować wytyczne zgodne z załącznikiem nr 10 „Przepompownie wód opadowych lub drenażowych”.

VI. SIĘĆ KANALIZACJI DESZCZOWEJ

1. Trasowanie

Przy projektowaniu sieci kanalizacji deszczowej, należy stosować następujące zasady:

- 1) kanały lokalizować w terenie ogólnodostępnym, w liniach rozgraniczających ulic i ciągów pieszo-jezdnych lub w lokalnych ciągach komunikacyjnych z zapewnieniem możliwości dojazdu do studni rewizyjnych, separatorów, osadników, w celu prowadzenia prac eksploatacyjnych sprzętem ciężkim (masa całkowita do 32 ton, o wymiarach: długość około 11 m, szerokość 2,7 m),
- 2) w przypadkach lokalizacji kanałów poza jezdnią, oś kanału powinna być prowadzona w odległości maksymalnie 3,5 m od krawężnika (w sytuacji, gdy nie jest to możliwe, należy zapewnić możliwość dojazdu ciężkim sprzętem eksploatacyjnym jw. do studzienek rewizyjnych lub innych urządzeń wymagających obsługi),
- 3) trasy kanałów projektować bez zbędnych załamań, zachowując przebieg prostoliniowy i równoległy do osi ulicy lub linii zabudowy,
- 4) kanałów nie należy lokalizować w skarpach, torowiskach i rozjazdach tramwajowych, dopuszcza się poprzeczne przejście przez skarpe,

- 5) należy zachować odległości przewodów kanalizacyjnych od zabudowy i innych przewodów infrastruktury technicznej, odległości te przedstawiono w poniższej Tabeli nr 5,
- 6) zmiany średnicy, spadku, kierunku należy wykonywać w studniach,
- 7) w przypadku projektowania nowych budynków należy zachować odległość budynków od istniejącej sieci KD zgodnie z wytycznymi. W przypadku braku możliwości zachowania wymaganych odległości należy projekt uzgodnić z MPWiK S.A. i ustalić sposób zabezpieczenia budynku.

Tabela 5. Minimalne odległości (w świetle) dla sieci kanalizacji deszczowej od innych sieci i urządzeń.

Uzbrojenie	Kanalizacja deszczowa
gazociąg	1,5 m*
przewód do 300 mm	1,5 m
wodociąg 300÷500 mm	2,0 m
wodociąg ponad 500 mm	2,0 m
przewody kanalizacyjne	1,5 m
kabel telekomunikacyjny	1,5 m
kanalizacja kablowa w blokach	1,5m
kabel elektroenergetyczny n/n	1,0 m
kabel elektroenergetyczny ś/n, w/n	1,5 m
słupy elektroenergetyczne	2,0 m
ciepłownictwo	2,0 m
budynki mieszkalne**	5,0 m
krawężnik	2,0 m
tory tramwajowe (odległość od skrajnej szyny torów)	1,5 m
linia rozgraniczająca lub ogrodzenie trwałe	2,0 m
drzewa (od skrajni pnia)	min 1,5 m

Uzbrojenie	Kanalizacja deszczowa
pomnik przyrody	Indywidualne uzgodnienie z Wydziałem Środowiska (UM Wrocław)

Uwagi: Obowiązują odległości zawarte w aktualnych normach.

* - o ile odbiornikiem jest kanalizacja deszczowa (w przypadku otwartego odbiornika, 1,0 m),

** - dla przyłączy kanalizacji deszczowej dopuszcza się minimalną odległość 1,5 m od budynku, o ile warunki techniczne na to pozwalają.

2. Posadowienie i zagłębienie kanałów

Minimalne przykrycie kanałów deszczowych powinno wynosić 1,0 m i nie przekraczać 6÷8 m. W uzasadnionych przypadkach dopuszcza się przykrycie mniejsze niż 1,0 m, pod warunkiem zaprojektowania odpowiedniej konstrukcji zabezpieczającej przed uszkodzeniem (zgnieceniem), stosując odpowiednie obudowy kanałów lub konstrukcje osłaniające oraz zabezpieczające przed przemarzaniem przewodów. Na etapie projektu przykrycie niższe niż wymagane należy potwierdzić przez osobę z odpowiednimi uprawnieniami (zgodnymi z zakresem specjalności).

3. Średnice

Kanały deszczowe należy wymiarować na względne wypełnienie h/D (gdzie h -napętnienie, D -średnica), które nie przekracza 75%. W przypadku gdy przepływ miarodajny przekracza 90% przepustowości całkowitej, należy kierować się zasadą doboru następnego większego przekroju.

Minimalna średnica kanałów grawitacyjnych:

- a) DN 250 - tylko dla potrzeb zagospodarowania wód opadowych z drogi;
- b) DN 300 - w pozostałych przypadkach.

4. Spadki

Minimalne spadki kanałów deszczowych (nieprzełazowych) należy obliczyć wg wzoru:

$$i_{min} = \frac{1}{D} \text{ [‰]} \quad (19)$$

gdzie: D – średnica kanału [m]

W przypadku kolektorów oraz na kanałach przełazowych spadki nie mogą być mniejsze niż - 1 ‰ (w wyjątkowych przypadkach - 0.5 ‰).

5. Kolizje

Kolizje sieci kanalizacji deszczowej z innym uzbrojeniem należy rozwiązywać zachowując grawitacyjny przepływ wód deszczowych.

W przypadku braku takiej możliwości dopuszcza się zastosowanie syfonów. Układ syfonowy należy zaprojektować w sposób ograniczający osadzanie się osadów poza przewodem kanalizacyjnym oraz umożliwiającą prawidłową eksploatację. Wymagane jest wykonanie przelewu górnego z dwoma studniami osadnikowymi.

6. Materiał

Materiał użyty do budowy kanalizacji musi zapewniać jego szczelność (rury na uszczelki gumowe, poliuretanowe), wytrzymałość mechaniczną, odporność na korozję chemiczną i ścieranie.

Do budowy sieci kanalizacji deszczowej należy indywidualnie dokonywać wyboru materiałów zależnie od wymaganej średnicy i warunków, w jakich będzie kanał budowany i eksploatowany. Każdorazowo należy załączyć obliczenia statyczno-wytrzymałościowe konstrukcji kanału podpisane przez osobę z odpowiednimi uprawnieniami (zgodnymi z zakresem specjalności), przyjętą technologię realizacji inwestycji. Obliczenia należy wykonać dla najbardziej niekorzystnych warunków.

Zakres stosowania rur kanalizacyjnych w zależności od rodzaju materiału i lokalizacji ujęto w Tabeli nr 6.

W przypadku projektowania i wykonywania kanałów deszczowych z rur betonowych należy stosować rury wykonane z betonu klasy min. C35/45 (przeloty bezpośrednio włączone do kanalizacji ogólnospławnej muszą być realizowane z rur betonowych wykonanych z cementów siarczanoodpornych).

Tabela 6. Zakres stosowania rur kanalizacyjnych oraz zarurowanych rowów w zależności od rodzaju materiału i lokalizacji grawitacyjnych sieci kanalizacji deszczowej

Material / Lokalizacja	PVC klasa S min.SN 8**	ceramiczne glazurowane wewnętrznie, glazurowane obustronnie lub o strukturze porcelany łączone na uszczelki gumowe, poliuretanowe lub mufy połączeniowe	betonowe żelbetowe z betonów odpornych na korozję siarczanową	GRP (żywice poliestrowe z włóknem szklanym), SN 10 000	z betonu polimerowego	z polietylenu min.SN 8	z polipropylenu min. SN 8**	rury przeciskowe odlewane z topionego bazaltu
jezdnie ulic bez ograniczeń ruchu pojazdów ciężkich	nie	Ø0,2 ÷Ø0,6 dla średnic > 0,6 m wymagane jest indywidualne uzgodnienie z MPWiK S.A.	od Ø0,4	od Ø0,5	od Ø0,2	Ø0,2 ÷Ø0,6 system kielichowy od Ø0,8 system spawany	Ø0,2 ÷Ø0,6	
pozostałe ulice, place, zieleńce	Ø0,2÷Ø0,6	Ø0,2 ÷Ø0,6 dla średnic > 0,6 m wymagane jest indywidualne uzgodnienie z MPWiK S.A.	od Ø0,4	od Ø0,5	od Ø0,2	Ø0,2 ÷Ø0,6 system kielichowy od Ø0,8 system spawany	Ø0,2 ÷Ø0,6	
przejścia przez przeszkody	nie	dobór indywidualnie wg obliczeń statycznych	dobór indywidualnie wg obliczeń statycznych	dobór indywidualnie wg obliczeń statycznych	dobór indywidualnie wg obliczeń statycznych	nie	dobór indywidualnie wg obliczeń statycznych	dobór indywidualnie wg obliczeń statycznych
renowacja istniejących kanałów	nie	nie	nie	tak dowolne kształty	nie	system spawany od Ø1,0 dla przekroji profilowych*: wymiar szer. I wys. >1,0	tak	tak
budowa bezrozkopowa kanałów *	nie	tak	tak	tak SN wg projektu konstrukcyjnego	tak	nie	nie	tak

Dobór zastosowanej klasy rur i kształtek powinien być potwierdzony załączonymi do dokumentacji projektowej obliczeniami statycznymi i wytrzymałościowymi.

*Należy wykonać obliczenia hydrauliczne potwierdzające, iż nie nastąpi nadmierna utrata przepustowości poddawanego renowacji kanału.

**Rura lita.

Istnieje możliwość stosowania innych materiałów po uzgodnieniu z MPWiK S.A.

7. Uzbrojenie sieci kanalizacji deszczowej

7.1. Komory i studnie rewizyjne

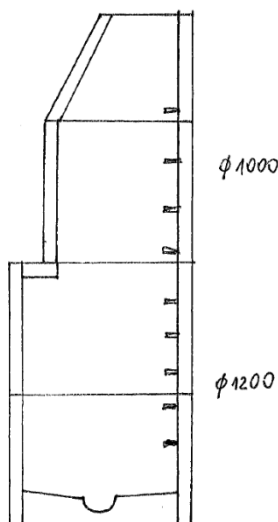
Studzienki kanalizacyjne winny spełniać wymagania zawarte w aktualnie obowiązującej normie w tym zakresie oraz posiadać atesty.

- 1) Zaleca się projektować i stosować:
 - a) kompletne studnie z prefabrykowanych elementów betonowych i żelbetowych łączonych na uszczelki gumowe, zapewniające całkowitą szczelność (rodzaj gumy dostosowany do przewidywanej agresji chemicznej), wykonane z betonu zgodnie z aktualnie obowiązującą normą w tym zakresie o odpowiedniej klasie ekspozycji min. XA2 i wytrzymałości klasy min. C30/37, wodoszczelnego (min. W8) i o nasiąkliwości nie większej niż 5%, z zamontowanymi przejściami szczelnymi;
 - b) w przypadku studni kanalizacyjnych zabudowywanych na przelotach bezpośrednio włączonych do kanalizacji ogólnospławnej należy je wykonywać z betonów zgodnie z aktualnie obowiązującą normą w tym zakresie o odpowiedniej klasie ekspozycji XA3 i wytrzymałości klasy min. C35/45, wodoszczelnego (min. W8) i o nasiąkliwości nie większej niż 5%, z zamontowanymi przejściami szczelnymi;
 - c) komory żelbetowe prefabrykowane;
 - d) komory monolityczne żelbetowe;
 - e) nie dopuszcza się stosowania studni z kręgów betonowych łączonych na zaprawę cementową;
 - f) dopuszcza się:
 - studnie z GRP wg indywidualnych rozwiązań
 - studnie systemowe z PE;
 - g) w studniach i komorach rewizyjnych (za wyjątkiem studni z GRP i PE w których stosować należy rozwiązania systemowe producentów) należy stosować montowane fabrycznie stopnie żłazowe żeliwne typu ciężkiego lub klamry stalowe o pełnym profilu w otulinie PE. Nie dopuszcza się klamer wykonanych z profili „pustych”;
 - h) wymaga się projektowania kręgów przejściowych; nie zaleca się stosowania płyt pokrywowych nastudziennych. Dopuszcza się projektowanie komór wykonywanych na budowie, przy spełnieniu (zgodnie z aktualnie obowiązującą normą w tym zakresie) warunków materiałowo-strukturalnej ochrony przed korozją betonu;
 - i) konstrukcje betonowe pracujące w środowiskach zawierających siarczany, należy wykonywać z cementów siarczanoodpornych, zgodnie z obowiązującymi normami;
 - j) grubość otuliny zbrojenia nie powinna być mniejsza niż 40 mm, wodoszczelność betonu nie powinna być mniejsza od W8;
 - k) nasiąkliwość betonu nie może być większa od 5%;
 - l) wewnętrzne powierzchnie betonowe komory należy zabezpieczyć powłokami antykorozyjnymi całkowicie odcinającymi dostęp środowiska agresywnego, o ile będzie takie środowisko występowało w czasie użytkowania komory;
 - m) urządzenia i wszelkie elementy wyposażenia muszą być wykonane z materiałów odpornych na korozję (stal kwasoodporna 1.4541 (AISI 321));
 - n) projekt sieci kanalizacyjnej powinien zawierać obliczenia statyczno-wytrzymałościowe dla konstrukcji studzienek/komór (żelbetowe monolityczne

- i inne) według indywidualnych rozwiązań, dokonane przez osobę z odpowiednimi uprawnieniami (zgodnymi z zakresem specjalności);
- o) przy projektowaniu i budowie kanałów nieprzełazowych należy rozpatrywać zastosowanie studni o minimalnej średnicy DN1000;
 - p) dopuszcza się maksymalne (do 80 m) wydłużenie tzw. „przelotów” i ograniczenie liczby studni rewizyjnych;
 - q) na kanałach przełazowych studnie rewizyjne mogą być stosowane w max. odległości do 120 m;
 - r) w przypadku stosowania studni rewizyjnych o średnicy większej niż DN1000 należy stosować zgodnie z PN-EN 1917:2004, kominy złazowe o średnicy DN1000 (dotyczy studni o głębokości powyżej 3 m) ze zwężką pod wąż;
 - s) przy osadzaniu włazów kanalizacyjnych można stosować maksymalnie trzy polimerobetonowe pierścienie regulacyjne 600 mm, o wysokości max. 10 cm każdy.

7.2. Studnie z kominem dla DN1200 – dla studni o głębokości powyżej 3 m

Minimalna średnica studni, przy głębokości przekraczającej 3 m wynosi DN1200. Z uwagi na wygodę wchodzenia do studni przez pracowników (możliwość oparcia się plecami o ścianę studni) - zwężkę oraz pierwszy krąg studni należy realizować z kręgów DN1000, a następnie głębiej wykonuje się kręgi DN1200.



Rysunek 1 Studnia z kominem dla DN 1200.

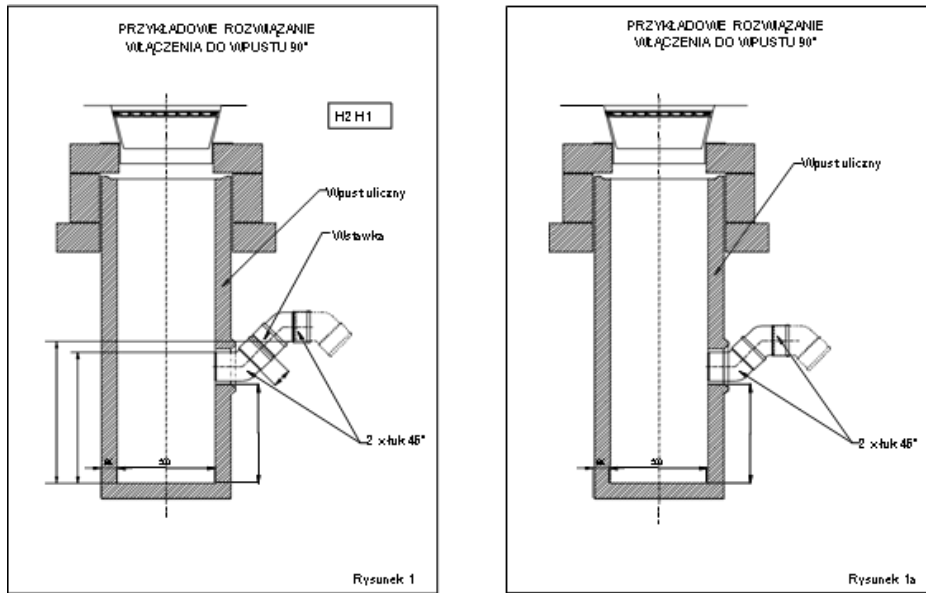
7.3. Trójniki

Na kanalizacji deszczowej nieprzełazowej zaleca się projektować trójniki (odgałęzienia) dla wpustów deszczowych i sięgaczy dla odprowadzania wód opadowych z posesji. W przypadku kanałów deszczowych przewidzianych wyłącznie do odprowadzania wód opadowych z nawierzchni drogowych – należy projektować trójniki jedynie dla wpustów deszczowych. Trójniki przeznaczone do późniejszego wykorzystania muszą być zabezpieczone zaślepkami firmowymi. Wymaga się stosowania trójników „skośnych” o kącie 45° (dla rur betonowych dopuszcza się prefabrykowane kształtki wyłączeniowe o kącie włączenia 90°).

7.4. Wpusty deszczowe

- 1) Opiniowanie:

- a) Należy wystąpić do MPWiK S.A. o wydanie warunków przyłączenia w zakresie odprowadzania wód opadowych z planowanej drogi.
 - b) Zakłada się możliwość wydania warunków przyłączenia do systemu GWO będącego w eksploatacji MPWiK S.A. pod warunkiem złożenia kompletnego wniosku o wydanie warunków przyłączenia.
 - c) Kompletny wniosek o wydanie warunków przyłączenia powinien zawierać:
 - i. pzt,
 - ii. bilans wód opadowych,
 - iii. wskazane możliwości zagospodarowania wód opadowych w ramach rozwiązań ZNI,
 - iv. wskazany odbiornik z propozycją podłączenia,
 - v. wstępną opinię ZDiUM w zakresie zagospodarowania wód opadowych z pasa drogowego.
 - d) W przypadku wystąpienia inwestora o warunki odwodnienia wykopu poprzez wpust deszczowy - MPWiK S.A. wydaje warunki i decyduje o możliwości odprowadzania wód z wykorzystaniem wskazanego wpustu bez konieczności uzyskiwania zgody ZDiUM na odprowadzanie wód opadowych poprzez dany wpust.
- 2) Ogólne zasady projektowania:
- a) Wpusty należy projektować zgodnie z wytycznymi ZDiUM we Wrocławiu.
 - b) Wpusty deszczowe włączone do kanalizacji deszczowej lub do zarurowanych odcinków rowów muszą być wyposażone w osadnik o głębokości 0,5 m oraz na odpływie mieć zamontowane płytkie zamknięcie wodne odwrócone łukiem do góry, w taki sposób, aby dno syfonu zlokalizowane było powyżej górnej krawędzi rury wylotowej z wpustu.
 - c) W zależności od kąta włączenia do wpustu zaleca się projektowanie i realizowanie odpowiednio:
 - i. włączenie do wpustu 45° - z jednego łuku 45° i drugiego w zakresie do 45° np. łuk 15° , 30° itp. w zależności od potrzeb i dostępności kształtek producentów rur oraz niezbędnych prostek;
 - ii. włączenie 90° - z dwóch łuków 45° , prostki min. 10 cm oraz trzeciego łuku w zakresie do 45° w zależności od potrzeb i dostępności kształtek producentów rur oraz niezbędnych prostek.
 - d) Zwierciadło minimalne wód opadowych we wpuście powinno znajdować się na poziomie 0,9 m pod powierzchnią terenu. Grubość warstwy przykrycia nad wykonanym syfonem nie może być mniejsza od 0,8 m. Odstępstwo od konieczności stosowania syfonów dotyczy odcinków dróg z bardzo płytko posadowioną kanalizacją deszczową, gdzie wykonanie syfonu na przykanaliku poniżej strefy przemarzania gruntu jest praktycznie niemożliwe.



Rysunek 2 Przykładowe rozwiązania włączenia do wpustu

7.5. Odwodnienia liniowe

Odwodnienia liniowe należy projektować zgodnie z normą PN-EN 1433 oraz wytycznymi ZDiUM. Przed włączeniem odwodnień liniowych do miejskiego systemu GWO należy zastosować studnię pośrednią z osadnikiem pomiędzy odwodnieniem liniowym, a włączeniem do kanalizacji deszczowej.

7.6. Włazy kanałowe

Na kanalizacji deszczowej dopuszcza się jedynie stosowanie włazów zgodnych z normą, o odpowiedniej klasie wytrzymałości i średnicy 600 mm.

Na sieciach zaleca się stosowanie włazów klasy ciężkiej dwu lub czterootworowych z wypełnieniem betonowym.

Włazy muszą być osadzone w sposób uniemożliwiający ich przesuwanie się. W uzasadnionych przypadkach dopuszcza się stosowanie włazów z częściami ruchomymi (np. śruby, rygle).

7.7. Regulatory przepływu

Regulator przepływu jest to urządzenie stosowane do regulacji i do ograniczenia ilości odprowadzanej wody opadowej do systemu GWO.

MPWiK S.A. dopuszcza stosowanie różnego rodzaju regulatorów, pod warunkiem braku technicznych możliwości zmiany parametrów przepływu, bez możliwości montażu by-passa.

Lokalizacja na przyłączach do sieci kanalizacji deszczowej:

- a) w przypadku przyłączy wpiętych do sieci na trójnik regulator powinien być lokalizowany w drugiej studni licząc od sieci - pierwsza studnia ma być studnią rewizyjną;
- b) w przypadku wpięcia przyłączy do sieci na studnię można zlokalizować regulator w pierwszej studni na przyłączy.

Lokalizacja regulatorów przed włączeniem do otwartych odbiorników:

- a) regulator powinien być lokalizowany w drugiej studni licząc od wylotu do odbiornika - pierwsza studnia ma być studnią rewizyjną;

Projekt powinien zawierać kartę katalogową regulatora wraz z krzywą spiętrzania. Wysokość spiętrzania powinna być wrysowana na profilu przyłącza i instalacji, celem potwierdzenia, że projektowane spięzrenie odpowiada minimalnej wymaganej pojemności retencyjnej projektowanego układu.

7.8. Obiekty specjalne

Do obiektów tych zalicza się m.in.: komory przelewowe, komory lewarowe, separatory substancji ropopochodnych, studnie osadnikowe, komory zasuw, zastawki w studniach, wyloty do odbiorników, syfony. Obiekty specjalne muszą być projektowane indywidualnie, z dostosowaniem do miejscowych warunków. Projekt budowlany powinien zawsze zawierać obliczenia statyczno-wytrzymałościowe konstrukcji obiektów podpisane przez osobę z odpowiednimi uprawnieniami (zgodnymi z zakresem specjalności). Urządzenia i wszelkie elementy wyposażenia obiektów muszą być wykonane z materiałów odpornych na korozję.

Wymagania jakościowe i materiałowe dla separatorów ropopochodnych i osadników są analogiczne jak dla studni rewizyjnych i komór żelbetowych.

Projekty muszą spełniać wszelkie wymagania eksploatacji i bhp, analogicznie do wymagań stawianych dla obiektów typowych.

1) Urządzenia podczyszczające – osadnik i separator substancji ropopochodnych

Jakość wód opadowych wprowadzanych do miejskiej kanalizacji deszczowej winna odpowiadać aktualnym przepisom prawa tzn. odpowiadać warunkom w zakresie zawartości **zawiesiny ogólnej nie większej niż 100 mg/l**, a **substancji ropopochodnych nie większej niż 15 mg/l**. W przypadku przewidywanych przekroczeń ww. parametrów należy zaprojektować urządzenia podczyszczające.

Urządzenia podczyszczające muszą zapewnić skuteczność oczyszczania wód opadowych w stopniu zgodnym z przepisami. Urządzenia podczyszczające mogą występować jako urządzenia niezależne lub urządzenia zintegrowane z osadnikiem.

2) Lokalizacja

Urządzenia muszą być lokalizowane w miejscach zapewniających możliwość prowadzenia czynności eksploatacyjnych z minimalizacją utrudnień w ruchu drogowym, w szczególności konieczne jest zapewnienie dojazdu dla samochodów o masie całkowitej do 32 t, o wymiarach: długość około 11 m, szerokość 2,7 m)

W przypadku lokalizacji urządzeń na terenie utwardzonym (np. droga) należy zastosować włązy o wymiarach umożliwiającą prawidłową eksploatację.

Urządzenia zaleca się lokalizować poza terenami należącymi do osób prywatnych. W przypadku braku takiej możliwości, po wcześniejszym uzgodnieniu z MPWiK S.A., należy ustanowić służebność gruntową.

3) Dobór separatora

Separatorzy należy dobierać według normy PN:EN 858:2005.

Zgodnie z normą dobór urządzenia zależy jest od natężenia przepływu wody przez separator.

$$NS = (Q_r + f_x \cdot Q_s) \cdot f_d \quad (20)$$

gdzie: NS – wielkość przepływu

Q_r – nominalny przepływ wód opadowych [l/s]

Q_s – maksymalny przepływ ścieków procesowych (technologicznych) [l/s]

f_d – współczynnik gęstości (zazwyczaj przyjmujemy wartość 1)

f_x - współczynnik utrudnienia separacji (dla wód opadowych przyjmujemy wartość 1)

Technologie separacji substancji ropopochodnych należy dobrać w zależności od:

- i. wielkości zlewni
- ii. ilości zawiesiny w wodach opadowych.

4) Dobór osadnika

Minimalną wielkość osadnika dobiera się na podstawie normy PN-EN 858 2:2005 Instalacje oddzielaczy cieczy lekkich (np. olej i benzyna) Część 2: Dobór wielkości nominalnych, instalowanie, użytkowanie i eksploatacja.

Tabela 7. Dobór wielkości osadników

<i>Prognozowana ilość osadu (zawiesin)</i>		<i>Minimalna objętość osadnika [l]</i>
żadna	kondensat	nie wymagane
mała	ścieki technologiczne z niewielką ilością osadów, wody opadowe z terenów względnie czystych (zakryte stacje paliw, podziemne parkingi itp.)	$(100 \cdot NS) / f_d$ *
średnia	stacje benzynowe, ręczne myjnie samochodowe, myjnie autobusowe, drogi, ulice, place	$(200 \cdot NS) / f_d$ **
wysoka	Myjnie samochodów ciężarowych, maszyn budowlanych, maszyn rolniczych (objętość osadnika minimum 5000l)	$(300 \cdot NS) / f_d$

* nie dotyczy separatorów $\leq NS 10$, z wyjątkiem zakrytych parkingów

** objętość osadnika minimum 600 l

5) Wymagania dotyczące materiałów

Zaleca się projektowanie urządzeń podczyszczających z materiałów dopuszczonych przez normy krajowe lub aprobaty techniczne.

8. Budowa i renowacja sieci kanalizacji deszczowej

Prace prowadzone na sieci kanalizacji deszczowej winny być prowadzone zgodnie z uzgodnioną dokumentacją projektową, posiadaną wiedzą i doświadczeniem wykonawcy, obowiązującymi przepisami i uzgodnieniami, pod nadzorem upoważnionego przedstawiciela MPWiK S.A..

Wszelkie prace wykonywane na sieci kanalizacji deszczowej (istniejącej, realizowanej) muszą być zgłaszane do inwentaryzacji geodezyjnej (ZGKiKM) i branżowej (MPWiK S.A.) w stanie odkrytym.

Do obowiązków wykonawcy należy ogrodzenie i oznakowanie placu budowy, organizacja ruchu zastępczego wg projektu, zabezpieczenie wykopów zgodnie z projektem, zasypanie wykopów z zagęszczeniem gruntu do parametrów wymaganych przez normę branżową, odtworzenie nawierzchni oraz wykonanie pozostałych prac opisanych w zezwoleniu na zajęcie pasa drogowego, w przypadku prowadzenia prac w pasie drogowym.

8.1. Renowacja i modernizacja sieci kanalizacji deszczowej

Przy prowadzeniu prac modernizacyjnych i remontowych ulic, stan techniczny oraz przydatność do dalszej eksploatacji istniejącej sieci kanalizacyjnej:

- a) nieprzełazowej - muszą zostać sprawdzone poprzez inspekcję TV;
- b) przełazowej – muszą być sprawdzone przez wykonanie przeglądu technicznego oraz w razie zaistniałej konieczności przez wykonanie ekspertyzy.

Materiały użyte do renowacji przewodów kanalizacji deszczowej muszą posiadać certyfikat wydany przez akredytowaną i notyfikowaną jednostkę certyfikującą wyroby potwierdzającą jakość i cechy dla renowacji kanału. W przypadku certyfikatu wydanego przez zagraniczną instytucję (uznaną przez UE) należy przedstawić tłumaczenie w języku polskim.

Wszelkie zmiany na sieci kanalizacji deszczowej, wykonane w trakcie robót renowacyjnych, winny być zgłoszone do inwentaryzacji branżowej MPWiK S.A.

Warunkiem ponownego złączenia modernizowanych przewodów z siecią miejską jest odbiór techniczny wykonanych robót przez inspektora nadzoru MPWiK S.A. i złożenie wniosku o wpięcie do czynnej sieci.

Dla odbiorów technicznych i końcowych robót renowacyjnych obowiązują zasady jak w przypadku budowy nowych sieci.

Renowacja może być prowadzona w tradycyjnej technologii wykopowej (wymiana) lub metodami bezrozkopowymi. Przy wymianie sieci metodą tradycyjną obowiązują zasady omówione w rozdziałach dotyczących budowy nowej sieci kanalizacji deszczowej.

8.2. Techniki bezrozkopowe modernizacji sieci kanalizacji deszczowej

Wszędzie tam, gdzie wchodzi w grę wysokie koszty odtworzenia nawierzchni, znaczne utrudnienia komunikacyjne lub inne względy techniczne, zaleca się stosowanie metod bezrozkopowych renowacji sieci.

- 1) MPWiK S.A. dopuszcza m.in. następujące grupy bezrozkopowych metod renowacji sieci:
 - a) klasyczny relining;
 - b) relining ciasnopasowany;
 - c) rękaw utwardzany.

Wybór metody renowacji sieci zależy od materiału istniejącego przewodu, jego wieku, stanu technicznego, lokalizacji i znaczenia dla systemu, wytrzymałości i wydajności w stosunku do istniejącego lub przewidywanego zapotrzebowania.

Projektowanie, wykonawstwo i odbiory rękawów należy realizować w oparciu o aktualnie obowiązujące normy w tym zakresie. Do dokumentacji projektowej należy załączyć obliczenia konstrukcyjne z uwzględnieniem obciążeń od gruntu, obciążeń komunikacyjnych oraz możliwości powstania wyboczeń wskutek parcia wody gruntowej, podpisane przez osobę z odpowiednimi uprawnieniami (zgodnymi z zakresem specjalności).

- 2) Rękawy muszą spełniać następujące wymagania:
 - a) trwałość rękawa - minimum 50 lat;
 - b) minimalna grubość wykładziny (mierzona po usunięciu folii ochronnej) - 5 mm DN 300;
 - c) minimalna sztywność obwodowa wykładziny SN 4 kN/m².
- 3) Projekt renowacji powinien w szczególności zawierać:
 - a) opis technologii (materiał wykładziny, rodzaj żywicy, warunki stosowania);
 - b) graniczne wartości parametrów procesu technologicznego;
 - c) zakres rejestrowych podczas wygrzewania wykładziny parametrów;
 - d) zakres badań podczas odbioru wykładziny;
 - e) wartości graniczne parametrów sprawdzanych podczas odbioru.

Wymagane jest także, aby wykonawca udzielił gwarancji na utrzymanie założonych w projekcie parametrów wytrzymałościowych przez okres minimum 5 lat

9. Szkice geodezyjne powykonawcze – gospodarowanie wodami opadowymi.

Ogólne wytyczne dot. szkiców geodezyjnych powykonawczych znajdują się w załączniku nr 11 „Szkice geodezyjne powykonawcze – gospodarowanie wodami opadowymi”.

10. Wyłączenie kanalizacji deszczowej z eksploatacji

Przewody wyłączone z eksploatacji powinny być zlikwidowane, a gdy nie jest to możliwe lub uzasadnione ekonomicznie mogą być pozostawione w gruncie i wypełnione odpowiednim materiałem (pianobeton, beton, grunton) w celu zabezpieczenia przed pogarszaniem się struktury gruntu (filtracja przez nieszczelności, zapadanie się pasa drogowego). W dokumentacji projektowej należy przedstawić oraz opisać metodę likwidacji nieczynnych sieci i kolektorów deszczowych.

W przypadku odcięcia i pozostawienia w gruncie wypełnionego, nieczynnego przewodu, uprawniony geodeta podczas inwentaryzacji geodezyjnej powykonawczej zobowiązany jest dokonać oznaczenia tego przewodu jako nieczynny.

VII. PRZYŁĄCZA KANALIZACJI DESZCZOWEJ

Jakość wód opadowych wprowadzanych do miejskiego systemu gospodarowania wodami opadowymi winna odpowiadać normom określonym w aktualnie obowiązujących przepisach prawa, w tym dopuszczalna wartość dla zawiesin ogólnych ≤ 100 mg/l, dla węglowodorów ropopochodnych ≤ 15 mg/l.

Ogólne wytyczne dot. projektowania i wykonania przyłączy kanalizacji deszczowej znajdują się w załączniku nr 5 „Dokumentacja projektowa przyłączy kanalizacji deszczowej”.

VIII. PRZEPOMPOWNIA WÓD OPADOWYCH LUB DRENAŻOWYCH

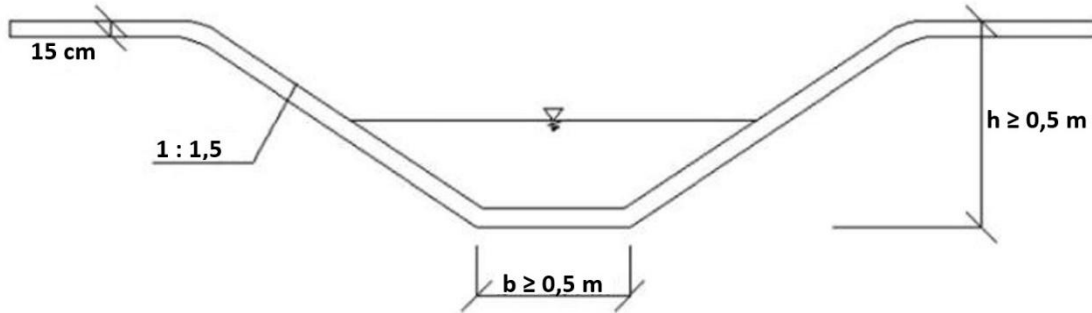
MPWiK S.A. dopuszcza stosowanie pompowni wód opadowych lub drenażowych wyłącznie w technicznie uzasadnionych przypadkach w uzgodnieniu z MPWiK S.A. w oparciu o wcześniej opracowane Koncepcje zagospodarowania wód opadowych dla obszarów osiedla lub planowanej zabudowy zgodnie z ustaleniami Miejscowych Planów Zagospodarowania Przestrzennego.

Ogólne wytyczne dot. projektowania i wykonania przepompowni wód opadowych lub drenażowych znajdują się w załączniku nr 10 „Przepompownie wód opadowych lub drenażowych”.

IX. ROWY

1. Rowy otwarte

- 1) Rowy otwarte zaleca się projektować jako rowy o przekroju trapezowym:
 - a) szerokość dna co najmniej 0,5 m, nie więcej niż 1,5 m,
 - b) nachylenie skarp jak 1:1,5 do 1:3,
 - c) minimalny spadek dna rowu 0,5%;
 - d) w wyjątkowych przypadkach dopuszcza się:
 - i. spadek dna rowu nie mniejszy niż 0,2% na terenie płaskim
 - ii. spadek dna rowu nie mniejszy niż 0,1% na terenie płaskim, o gruntach przepuszczalnych i na odcinkach wododziału.



Rysunek 3 Typowy przekrój poprzeczny rowu o przekroju trapezowym

Zaleca się umocnienie dna i skarp rowu na wlocie i wylocie przepustu wraz z profilowaniem (np. brukiem kamiennym, płytami ażurowymi, materacami lub koszami gabionowymi), umocnienie skarp rowu po obu stronach przy wlotach i wylotach do rowu.

2) Obliczenie wielkości przepływu w korycie otwartym

Wielkość przepływu w korycie otwartym wyznacza się według wzoru:

$$Q = A \cdot v \quad (21)$$

gdzie:

Q – przepływ [m^3/s];

A – pole powierzchni czynnego przekroju koryta otwartego [m^2];

v – średnia prędkość przepływu w korycie otwartym [m/s].

Średnia prędkość przepływu w korycie otwartym może być szacowana z użyciem formuły Chézy'ego–Manninga:

$$v = 1/n \cdot R_h^{2/3} \cdot I_E^{1/2} \quad (22)$$

gdzie: n – współczynnik szorstkości Manninga [$\text{m}^{1/3}/\text{s}$]. Wartości współczynnika należy przyjmować na podstawie sposobu umocnienia dna i skarp koryt, ich stanu (np. występowania w nich roślinności), korzystając z Tabeli 8. Wartości współczynnika n są także zależne od głębokości przepływu wody, z tego względu w Tabeli 8 zestawiono także wartości dla koryt o płytkim przepływie (muld). W przypadku materiałów lub rozwiązań nieujętych w Tabeli 8, należy przyjmować wartości szorstkości n kierując się wskazaniem literatury fachowej;

R_h – promień hydrauliczny [m], obliczany według formuły (23);

I_E – spadek linii energii [-]. Za wartość spadku linii energii do wzoru (22), można przyjmować wartość spadku podłużnego dna koryta, o ile warunki odpływu z koryta do niżej położonych odbiorników, pozwalają na zachowanie napełnienia w miejscu wypływu równego napełnieniu w ruchu równomiernym.

Tabela 8. Zalecane wartości współczynnika szorstkości n w zależności od typu koryta otwartego i umocnienia jego dna i skarp (na podstawie WR-D-71-1)

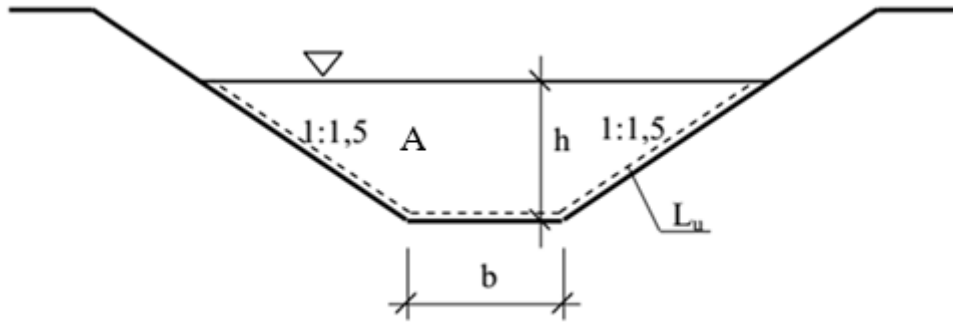
Typ koryta otwartego i umocnienia jego dna i skarp	Współczynnik szorstkości n , [$m^{-1/3} \cdot s$]
Kanały ziemne proste o stałym przekroju, czyste, bezpośrednio po wykonaniu	0,016-0,020
Kanały ziemne proste o stałym przekroju, czyste, zwietrzałe	0,018-0,025
Kanały ziemne proste o stałym przekroju, czyste, z łożyskiem żwirowym	0,022-0,030
Kanały ziemne proste o stałym przekroju, z niewielką roślinnością	0,022-0,035
Koryta ubezpieczone betonem z powierzchnią wygładzoną	0,013-0,016
Koryta ubezpieczone betonem z powierzchnią niewygładzoną	0,014-0,020
Koryta z okładziną asfaltu	0,013-0,016
Koryta ubezpieczone kamieniem (mur z ciosanego kamienia)	0,013-0,017
Koryta ubezpieczone kamieniem (mur z kamienia łamanego na zaprawie cementowej)	0,017-0,030
Koryta ubezpieczone kamieniem (mur z kamienia łamanego bez zaprawy)	0,023-0,035
Koryta z roślinnością podwodną	0,070
Koryta z roślinnością nadwodną, czyli wynurzoną, jak trzciny	0,100
Muldy trawiaste	0,033-0,050
Muldy z porowatym umocnione tłuczniem lub żwirem	0,033-0,040
Muldy z gładkim umocnione kształtkami betonowymi	0,020-0,033
Muldy brukowane kamieniem łamanym	0,020-0,025

Promień hydrauliczny koryta jest ilorazem jego pola powierzchni czynnego przekroju przepływu i obwodu zwilżonego, wielkością geometryczną wyznaczaną, jak na Rysunku 4:

$$R_h = \frac{A}{L_u} \quad (23)$$

gdzie: A – pole powierzchni czynnego przekroju [m^2];

L_u – obwód zwilżony [m].



Rysunek 4 Wyznaczenie promienia hydraulicznego dla przykładowego rowu

3) Przepusty

- a) Wymiary przepustu oraz ukształtowanie jego wlotu i wylotu powinny zostać wyznaczone na podstawie obliczeń hydraulicznych oraz istniejących i planowanych przepływów w rowie. Należy:
 - i. zapewnić swobodny przepływ miarodajny wody,
 - ii. uchronić przed nadmiernym spiętrzeniem wody przed przepustem grożącym zalaniem przyległych obszarów (spiętrzenie wody, wzniesienie zwierciadła wody przed budowlą ponad miarodajną rzędną zwierciadła wody przy tym samym przepływie i w tym samym przekroju cieku przed jego zabudową, nadmiernie wysokiego poziomu wody na wlocie i w przewodzie przepustu w przypadku przepustów niezatopionych),
 - iii. zagwarantować optymalne prędkości przepływu w obrębie przepustu oraz przy jego wlocie i wylocie (prędkości nie mogą być zbyt duże) przy występowaniu wysokiego stanu wody,
 - iv. zabezpieczyć przed istotnym rozmyciem lub zamuleniem dna cieku przed i za przepustem.
- b) rzędne przepustu należy przyjąć w nawiązaniu do projektowanych rzędnych rowu,
- c) materiał rury przewodowej o wytrzymałości odpowiedniej do przewidywanego obciążenia drogi,
- d) minimalne przykrycie rury winno wynosić 50 cm,
- e) przy braku możliwości zachowania minimalnego przykrycia należy stosować dodatkowe rozwiązania chroniącego rurę przed uszkodzeniem (indywidualne uzgodnienie),
- f) zaleca się wykonanie przyczółków jako betonowe monolityczne lub prefabrykowane,
- g) umocnienie dna i skarp rowu na długości $L = (5 \div 7) \times$ średnica przepustu, lecz nie mniej niż po 2 m poniżej i powyżej przepustów z ażurowych płyt betonowych

(należy stosować paliki do stabilizacji płyt MEBA oraz palisady na końcu umocnienia), z wypełnieniem otworów humusem i obsiewem traw na skarpach oraz z wypełnieniem otworów w płytach w dnie żwirem, dopuszcza się inne rozwiązania zabezpieczające skarpy i dno rowu przed rozmyciem,

- h) zabezpieczenie przyczółków barierką stalową zgodnie z obowiązującymi przepisami oraz wymaganiami przyszłego zarządcy drogi,
- i) lokalizację i długość przepustu należy przyjąć zgodnie ze wskazaniem zarządcy drogi,
- j) w zakresie lokalizacji zjazdu należy zachować ciągłość średnic (średnice powinny być dostosowane do innych średnic na przepustach na danym rowie), obliczenie i dobór średnicy przepustu dostosować do wytycznych drogowych, np. WR-M-12-01-2021.03.02.

4) Wpusty deszczowe mające bezpośredni odpływ do rowów otwartych

Wpusty deszczowe mające bezpośrednie włączenie do odcinków otwartych rowów muszą być wyposażone w osadnik o głębokości 0,5 m. Na odpływie muszą mieć zamontowane płytkie zamknięcie wodne odwrócone łukiem do góry, w taki sposób, aby dno syfonu zlokalizowane było powyżej górnej krawędzi rury wylotowej z wpustu.

Skarpę rowu oraz dno w miejscu wylotu przykanalika z wpustu należy trwale umocnić na szer. min. 0,5m.

5) Kolidzje

Kolidzje odcinków rowów z innym uzbrojeniem należy rozwiązywać zachowując grawitacyjny przepływ wód w rowach. Przejście pod rowami należy wykonywać w rurze osłonowej, 0,5 m pod stabilnym dnem rowów.

6) Umocnienia wylotów do otwartych odbiorników (rowy, kanały, zbiorniki)

Dla wylotów kanalizacji deszczowej do otwartych odbiorników należy zaprojektować i wykonać umocnienia koryt w rejonie wylotów. Do umocnienia dna i skarp odbiorników otwartych przed skutkami erozji, zaleca się stosować różne rodzaje umocnień w zależności od prędkości i wielkości przepływu oraz nachylenia skarp. Preferowane jest stosowanie materiałów naturalnych (gabion, materac gabionowy, bruk, faszyna, darnina itp.).

Dla średnic wylotu > DN300, włączenie do otwartego odbiornika należy wykonać łagodnie, zgodnie z kierunkiem przepływu i w zależności od szerokości dna odbiornika umocnić również dno i przeciwległą skarpe koryta. Skarpy i dno umocnić na długości $L = (5 \div 7) \times$ średnica wylotu, lecz nie mniej niż po 2,0 metry w górę i w dół rowu. Szczegóły rozwiązań będą dopracowywane na etapie uzgodnienia dokumentacji.

Należy dążyć do lokalizowania wylotu min 20 cm nad dnem odbiornika otwartego (w przypadku zbiornika 20 cm nad normalnym poziomem piętrzenia). Kąt włączenia wylotu max. 90°, zgodny z kierunkiem przepływu wody w odbiorniku, zabezpieczony klapą przeciwcofkową (jeżeli jest konieczna).

2. Zarurowane odcinki rowów

1) Ogólne wytyczne

Systemy zarurowania rowów należy projektować przez analogię zgodnie z założeniami obowiązujących norm; przede wszystkim w oparciu o PN-EN 752-4:2001 Zewnętrzne systemy kanalizacyjne. Część 4: Obliczenia hydrauliczne i oddziaływanie na środowisko. Wzdłuż projektowanego zarurowania należy prowadzić 2 równoległe nitki drenażu owiniętego geowłókniną w obsypce żwirowej. Drenaż należy włączyć do studni projektowanych na zarurowaniu. Drenaż winien być zlokalizowany na wysokości 1/3 średnicy zarurowania. W przypadku gdy zarurowanie biegnie wzdłuż pasa drogowego posiadającego własny system odwodnienia nie ma konieczności prowadzenia drenaży od strony ulicy.

- 2) Zalecane minimalne odległości (w świetle) dla zarurowanych i otwartych odcinków rowów od innych sieci i urządzeń.

Przy projektowaniu i wykonaniu zarurowanych odcinków rowów należy zachować minimalne odległości w rzucie poziomym od zabudowy, innych przewodów i urządzeń zgodnie z obowiązującymi normami. Ponadto zalecane są odległości zgodnie z **Błąd! Nie można odnaleźć źródła odwołania..**

Tabela 9. Minimalne odległości (w świetle) dla rowów zarurowanych oraz rowów otwartych (odległość od górnej krawędzi skarpy) od innych sieci i urządzeń.

Uzbrojenie	Rowy zarurowane	Rowy otwarte
gazociąg	1,5 m	1,5 m
przewód do 300 mm	1,5 m	1,5 m
wodociąg 300÷500 mm	2,0 m	2,0 m
wodociąg ponad 500 mm	2,0 m	2,0 m
przewody kanalizacyjne	1,5 m	1,5 m
kabel telekomunikacyjny	1,5 m	0,5 m
kanalizacja kablowa w blokach	1,5 m	0,5 m
kabel elektroenergetyczny n/n	1,0 m	0,5 m
kabel elektroenergetyczny ś/n, w/n	1,5 m	0,5 m
słupy elektroenergetyczne	2,0 m	2,0 m
ciepłownictwo	2,0 m	2,0 m
budynki mieszkalne	5,0 m	5,0 m
tory tramwajowe (odległość od skrajnej szyny torów)	1,5 m	1,5 m
krawężnik	2,0 m	2,0 m
linia rozgraniczająca lub ogrodzenie trwałe	-	-
drzewa (od skrajni pnia)	min 1,5 m	min 1,5 m
ogrodzenie	3 m	3 m

pomnik przyrody	indywidualne uzgodnienie z wydziałem Ochrony Środowiska	indywidualne uzgodnienie z wydziałem Ochrony Środowiska
-----------------	---	---

Uwagi: Obowiązują odległości zawarte w aktualnych normach

3) Lokalizacja

- a) zarurowane odcinki rowów winny być zlokalizowane w granicach działek ewidencyjnych rowów,
- b) w przypadku gdy trasa rowu biegnie wzdłuż istniejących lub projektowanych dróg, a działka rowu jest przeznaczona pod projektowaną ulicę, trasa zarurowania winna być zlokalizowana w liniach rozgraniczających ulic miejskich z zapewnieniem możliwości dojazdu w celu prowadzenia prac eksploatacyjnych sprzętem ciężkim (32 t, o wymiarach: długość około 11 m, szerokość 2,7 m) do wszystkich studzienek rewizyjnych,
- c) odcinki zarurowane nie mogą być lokalizowane m. in. w torowiskach i rozjazdach tramwajowych,
- d) w przypadkach lokalizacji zarurowania poza jezdnią, oś rury powinna być prowadzona w odległości maksymalnie 3,5 m od krawężnika (w sytuacji, gdy nie jest to możliwe, należy zapewnić możliwość dojazdu ciężkim sprzętem eksploatacyjnym jw. w odległości co 80 - 100 m).
- e) należy zachować minimalne odległości zarurowanych odcinków rowów od zabudowy, innych przewodów i urządzeń zgodnie z Tabelą 9.

4) Przykrycie

Minimalne przykrycie zarurowanych rowów powinno wynosić 1,0 m. W uzasadnionych przypadkach dopuszcza się przykrycie mniejsze niż 1,0 m, pod warunkiem zaprojektowana odpowiedniej konstrukcji zabezpieczającej przed uszkodzeniem (zgnieceniem), stosując odpowiednie obudowy rurociągów lub konstrukcje osłaniające. Obliczenia powinny być podpisane przez osobę z odpowiednimi uprawnieniami (zgodnymi z zakresem specjalności).

5) Średnice zarurowanych odcinków rowów

Dobór średnicy projektowanych zarurowanych odcinków rowu należy wykonać w oparciu o obliczenia hydrauliczne istniejących i projektowanych przepływów w rowie, przy czym należy zachować ciągłość średnic (średnice powinny być dostosowane do innych średnic na zarurowaniach oraz przepustach na danym rowie)

6) Spadki zarurowanych odcinków rowów

Przy projektowaniu zarurowanych odcinków rowów należy zwrócić uwagę na przyjmowanie spadków zapewniających prędkości przepływu wód warunkujących samooczyszczanie rurociągów.

W przypadku braku możliwości grawitacyjnego odprowadzenia wód deszczowych przy ww. spadkach dopuszcza się projektowanie odcinków zarurowanych o spadkach wynikających z minimalnych prędkości krytycznych.

7) Komory i studnie rewizyjne

- a) Wymagania stawiane studzienkom kanalizacyjnym zawarte są w normie PN-B-10729.
- b) Nie dopuszcza się stosowania studni z kręgów betonowych łączonych na zaprawę cementową.
- c) Zaleca się projektować i stosować:
 - i. kompletne studnie z prefabrykowanych elementów betonowych i żelbetowych łączonych na uszczelki gumowe, zapewniające całkowitą szczelność (rodzaj gumy dostosowany do przewidywanej agresji chemicznej), wykonane z betonu zgodnie z normą PN-EN 206-1 o odpowiedniej klasie ekspozycji min. XA2 i wytrzymałości klasy min. C30/37, wodoszczelnego (min. W8) i o nasiąkliwości nie większej niż 5%, z zamontowanymi przejściami szczelnymi,
 - ii. komory żelbetowe prefabrykowane,
 - iii. komory monolityczne żelbetowe,
 - iv. dopuszcza się:
 - studnie z GRP indywidualnie prefabrykowane,
 - studnie PE
- d) Na zarurowanych odcinkach wymaga się projektowania i stosowania studni z prefabrykowanymi kłębami i zamontowanymi przejściami szczelnymi.
- e) W studniach i komorach rewizyjnych (za wyjątkiem studni z GRP i PE) należy stosować montowane fabrycznie stopnie złączowe żeliwne typu ciężkiego lub klamry stalowe o pełnym profilu w otulinie PE. Nie dopuszcza się klamer wykonanych z profili „pustych”.
- f) Wymaga się projektowania kręgów przejściowych; nie zaleca się stosowania płyt pokrywowych nastudziennych.
- g) Dopuszcza się projektowanie komór wykonywanych na budowie przy spełnieniu (zgodnie z normą PN-EN 206-1) następujących warunków materiałowo-strukturalnej ochrony przed korozją betonu:
 - i. konstrukcje betonowe pracujące w środowiskach zawierających siarczany, należy wykonywać z cementów siarczanoodpornych, zgodnie z obowiązującymi normami,
 - ii. grubość otuliny zbrojenia nie powinna być mniejsza niż 40 mm,
 - iii. wodoszczelność betonu nie powinna być mniejsza od W 8,
 - iv. nasiąkliwość betonu nie może być większa od 5%.
- h) Wewnętrzne powierzchnie betonowe komory należy zabezpieczyć powłokami antykorozyjnymi całkowicie odcinającymi dostęp środowiska agresywnego.
- i) Urządzenia i wszelkie elementy wyposażenia obiektów muszą być wykonane z materiałów odpornych na korozję (ze stali kwasoodpornej 1.4541 (AISI 321)).
- j) Projekt zarurowania powinien zawierać obliczenia statyczno-wytrzymałościowe konstrukcji studzienki/ komory. W przypadku stosowania rozwiązań typowych dobór studzienki powinien być dokonany przez osobę z odpowiednimi uprawnieniami (zgodnymi z zakresem specjalności).
- k) Przy projektowaniu i budowaniu zarurowanych rowów należy rozpatrywać zastosowanie średnic studni rewizyjnych $\varnothing 1000 \text{ mm} \div \varnothing 1500 \text{ mm}$.
- l) Dopuszcza się maksymalne (do 80 m) wydłużenie tzw. „przelotów” i ograniczenie ilości studni rewizyjnych. (Zasięg węży ciśnieniowych i kabla kamery pozwala na skuteczną eksploatację kanałów).

m) W przypadku stosowania studni rewizyjnych o średnicy większej niż \varnothing 1000 mm należy stosować, zgodnie z PN-EN 1917:2004, kominy złączowe \varnothing 1000 mm (dotyczy studni o głębokości powyżej 3 m).

8) Kraty, przyczółki wlotowe do zarurowanych odcinków rowów, umocnienia.

- a) Należy projektować kraty dla wlotów i wylotów do zarurowanych odcinków sieci o średnicy od DN800.
- b) Kraty należy projektować w układzie pionowym w rozstawie co 10cm z prętów DN10.
- c) Dostęp do krat powinien być zapewniony poprzez stopnie złączowe zlokalizowane bezpośrednio przy wlocie.
- d) Umocnienie dna i skarp rowu na długości $L = (5\div 7) \times$ średnica zarurowania, lecz nie mniej niż po 2 m poniżej i powyżej zarurowania z ażurowych płyt betonowych (należy stosować paliki do stabilizacji płyt MEBA oraz palisady na końcu umocnienia) z wypełnieniem otworów humusem i obsiewem traw na skarpach oraz z wypełnieniem otworów w płytach w dnie żwirem. Dopuszcza się inne rozwiązania zabezpieczające skarpy i dno rowu przed rozmyciem.
- e) Przyczółki - zaleca się wykonanie przyczółków zarurowań jako betonowe monolityczne lub prefabrykowane, zabezpieczone barierkami zgodnie z obowiązującymi przepisami BHP.

9) Włazy

- a) Na zarurowanych odcinkach rowów mogą być stosowane tylko włazy wg PN-EN - 124:2000, o odpowiedniej klasie wytrzymałości i średnicy.
- b) Zaleca się stosowanie włazów klasy ciężkiej dwu lub czterootworowych z wypełnieniem betonowym. Włazy muszą być osadzone w sposób uniemożliwiający ich przesuwanie się.
- c) Nie dopuszcza się włazów z częściami ruchomymi (np. śruby, rygle). Dla terenów zielonych dopuszcza się stosowanie włazów typu lekkiego z obetonowaniem 1x1m o gr. 0,2m.

10) Materiały do budowy zarurowanych rowów

- a) Materiał użyty do budowy zarurowania musi zapewniać jego szczelność (rury na uszczelki gumowe, poliuretanowe), wytrzymałość mechaniczną, odporność na korozję chemiczną i ścieranie.
- b) Zakres stosowania rur dla zarurowań w zależności od rodzaju materiału i lokalizacji ujęto w Tabeli nr 6.
- c) Do budowy zarurowanych odcinków rowów należy indywidualnie dokonywać wyboru materiałów zależnie od wymaganej średnicy i warunków, w jakich będzie kanał budowany i eksploatowany.
- d) Każdorazowo należy załączyć obliczenia statyczno-wytrzymałościowe konstrukcji kanału oraz uwzględnić przyjętą technologię realizacji inwestycji, podpisane przez osobę z odpowiednimi uprawnieniami (zgodnymi z zakresem specjalności).

11) Kolizje

Kolizje zarurowanych odcinków rowów z innym uzbrojeniem należy rozwiązywać zachowując grawitacyjny przepływ wód deszczowych.

12) Uwagi dotyczące robót na czynnej sieci zarurowanych rowów

- a) Wszelkie prace na czynnej sieci zarurowanych rowów m.in. zabudowa studni, wstawianie trójników, wykonanie otworów oraz wstawianie króćców muszą być wykonywane pod nadzorem przedstawiciela MPWiK S.A.
- b) Przy prowadzeniu prac modernizacyjnych i remontowych na terenach, przez które przebiegają zarurowane odcinki rowów, stan techniczny oraz przydatność do dalszej eksploatacji muszą być sprawdzone poprzez wykonanie przeglądu technicznego (inspekcję TV) oraz, w razie zaistniałej konieczności, sporządzenia ekspertyzy.
- c) Dla wytypowanych do remontów odcinków zarurowanych rowów należy rozpatrywać możliwość stosowania nowych technologii wymiany bądź renowacji.
- d) Wszelkie prace wykonywane na zarurowanych odcinkach rowów muszą być zgłaszane do inwentaryzacji geodezyjnej miejskiej i MPWiK S.A. w stanie odkrytym.

X. DRENAŻE

System drenażu składa się z:

- a) rur drenarskich do zbierania wody (perforowanych),
- b) filtrów ziarnistych do gromadzenia wody,
- c) geowłóknin do utrzymania trwałości filtrów,
- d) rur odprowadzających do transportu wody,
- e) studzienek do kontroli i utrzymania systemu.

1) Średnica drenu

Do obliczeń zakłada się, że ciąg drenarski będzie pracował bezciśnieniowo oraz, że całkowita ilość wody zostanie z powierzchni zlewni odprowadzona przez drenaż.

Wielkość spływu wyznacza się z następującej zależności:

$$Q = F \cdot q_0 \quad (24)$$

gdzie: Q – przepływ w ciągu drenarskim [m^3/s],
 F – powierzchnia zlewni [m^2],
 q_0 – spływ jednostkowy [$dm^3/(s \cdot ha)$].

Średnica drenu:

$$D = 0,36 \cdot C \cdot I \cdot F \cdot q \quad (25)$$

gdzie: D – średnica drenu [m],
 F – powierzchnia zlewni [m^2],
 q_0 – spływ jednostkowy [$dm^3/(s \cdot ha)$],
 C – współczynnik oporu koryta [$m^{0,5}/s$],
 I – spadek drenu

Współczynnik oporu koryta:

$$C = 50 \cdot D \cdot m \cdot D \quad (26)$$

gdzie: D – średnica drenu [m],
 m – współczynnik szorstkości, zazwyczaj przyjmuje się $m = 0,3$.

Ponieważ do obliczenia C potrzebna jest znajomość D wyznaczenie średnicy wykonuje się metodą kolejnych przybliżeń.

Jednostkowe wartości spływu q_0 dla warunków polskich przy spadkach terenu poniżej 3% przedstawione zostały w **Błąd! Nie można odnaleźć źródła odwołania.**

Tabela 10. Jednostkowe wartości spływu q_0 dla warunków polskich przy spadkach terenu poniżej 3%

Średni roczny opad	Grunty ciężkie i średniozwięzłe o zawartości cząstek do 0,01 mm powyżej 30%		Grunty średnioziarniste i lekkie o zawartości cząstek do 0,01 mm poniżej 30%		
	[mm]	[dm ³ /(s·ha)]	[m ³ /(dobę·m ²)]	[dm ³ /(s·ha)]	[m ³ /(dobę·m ²)]
poniżej 600		0,50	0,0043	0,60	0,0052
600 – 750		0,50 – 0,65	0,0043 – 0,0056	0,60 – 0,80	0,0052 – 0,0069
powyżej		0,65 – 0,80	0,0056 – 0,0069	0,80 – 1,00	0,0069 – 0,0086

Przy spadkach powyżej 3% można wartości zawarte w Tabeli 10 zmniejszyć maksymalnie o 20%.

Średnice rur drenarskich powinny wynosić min DN100 wzdłuż zaruowanego rowu, natomiast średnice rur drenarskich znajdujących się pod muldami powinny wynosić min. DN 150.

2) Spadki drenu

Przy projektowaniu ciągów głównych należy tak dobierać spadki drenu, aby w miarę spływu wód w dół sieci, jej prędkość nie ulegała zmniejszeniu. Przy całkowitym napełnieniu minimalna prędkość przepływu powinna wynosić 0,35 m/s. Za dopuszczalną górną granicę prędkości przepływu w ciągu drenarskim przyjmuje się 1,0 m/s.

Spadki podłużne rur drenarskich i warstwy drenującej powinny być jednakowe i wynosić min. 0,3%, ze względu na możliwość samooczyszczania.

3) Głębokość ułożenia drenu

Minimalna głębokość ułożenia drenu powinna uwzględniać normową głębokość przemarzania. Jeżeli poziom wody gruntowej nie zapewnia wymaganej odległości min. 1,0m od spodu konstrukcji należy wyliczyć posadowienie drenu zapewniające odpowiednią krzywą depresji.

4) Studnie kontrolne

Zaleca się, aby przewody drenarskie łączone były w studniach kontrolnych zlokalizowanych w punktach zmiany spadku lub zmiany kierunku przebiegu kanału. Średnica studni powinna być uwarunkowana wymiarem łączonych w niej rur, głębokością posadowienia rur oraz wymaganiami mechanicznymi.

Woda gromadząca się w przewodach drenarskich odprowadzana jest do systemu gospodarowania wodami opadowymi, który wymaga systematycznego bieżącego utrzymania oraz kontroli i w tym celu w wybranych miejscach sieci zaleca się wykonanie studni kontrolnych. Po przejściu wykopu w nasyp, w zależności od łącznej grubości konstrukcji nawierzchni oraz projektowanej głębokości rowu, woda z drenażu głębokiego może być odprowadzana do rowów.

5) Materiały

Zaleca się stosować rury drenarskie z tworzywa sztucznego spełniające wymagania PN-EN 14364:2006 tj. dreny spiralnie karbowane, perforowane wyprodukowane z materiałów o wymaganej trwałości np. PVC-U, z filtrem z różnego typu włókien i inne. Wszystkie parametry powinny być zgodne z aprobatami technicznymi.

6) Materiał filtracyjny

Filtr musi przepuszczać pewną część najdrobniejszych frakcji gruntu, aby nie doszło do jego kolmatacji. Stosowane kruszywo powinno być czyste, twarde, o odpowiednim uziarnieniu, aby zapewnić sprawne odprowadzenie wody. Zależnie od potrzeb, stosuje się filtry mineralne jedno i wielostopniowe, przy czym grubość pojedynczej warstwy nie może być mniejsza niż 20 cm. Należy stosować geowłókninę.

Dobór odpowiedniego rodzaju geowłókniny uzależniony jest od rodzaju gruntu w jakim ma być wykorzystana, przy uwzględnieniu jej własności hydraulicznych i mechanicznych. Geowłóknina powinna być odporna na działanie wilgoci, środowiska agresywnego chemicznie i biologicznie oraz temperatury, a także powinna być bez rozdarć, dziur i przerwy ciągłości.

XI. WYMAGANIA I BADANIA PRZY ODBIORZE TECHNICZNYM ELEMENTÓW SYSTEMU GOSPODAROWANIA WODAMI OPADOWYMI.

Wymagania dot. odbiorów technicznych znajdują się w załączniku nr 12 „Wymagania i badania przy odbiorze technicznym elementów systemu gospodarowania wodami opadowymi”.

